



Manuale dell'utente, di installazione e di manutenzione



**Pompa di calore per acqua calda sanitaria
Tipo monoblocco**



**EKHHE200CV37
EKHHE200PCV37
EKHHE260CV37
EKHHE260PCV37**

1. PRECAUZIONI GENERALI DI SICUREZZA	3
2. INTRODUZIONE	7
2.1 Prodotti	7
2.2 Esclusione di responsabilità	7
2.3 Lingua.....	7
2.4 Copyright	8
2.5 Versioni e configurazioni disponibili.....	8
3. MOVIMENTAZIONE E TRASPORTO	8
3.1 Ricevimento.....	8
4. CARATTERISTICHE COSTRUTTIVE	10
4.1 Dati delle dimensioni.....	11
4.2 Caratteristiche tecniche	12
5. INFORMAZIONI IMPORTANTI	13
5.1 Conformità con i regolamenti europei.....	13
5.2 Classe di protezione dell'involucro	13
5.3 Limiti di funzionamento	13
5.4 Limiti di funzionamento	13
5.5 Regole di sicurezza di base.....	14
5.6 Informazioni sul refrigerante utilizzato	14
6. INSTALLAZIONE E COLLEGAMENTI	14
6.1 Preparazione del luogo d'installazione	14
6.2 Fissaggio al pavimento.....	15
6.3 Collegamenti pneumatici	15
6.4 Fissaggio e collegamento di questo apparecchio.....	17
6.5 Collegamenti idraulici	17
6.6 Integrazione con il sistema termico solare (<i>solo per i modelli EKHHE200PCV37 e EKHHE260PCV37</i>).....	18
6.7 Collegamenti elettrici	19
6.8 Schema elettrico.....	21
7. DESCRIZIONE DELL'INTERFACCIA UTENTE E DEL FUNZIONAMENTO DELL'APPARECCHIATURA	22
7.1 Portare su Attivato e Disattivato il riscaldatore dell'acqua e sbloccare i pulsanti.....	23
7.2 Impostazione dell'orologio	23
7.3 Impostazione degli intervalli di tempo.....	23
7.4 Impostazione del setpoint dell'acqua calda	23
7.5 Modo di funzionamento	24
7.6 Caratteristiche aggiuntive	25
7.7 Guasti/protezione.....	26
8. MESSA IN FUNZIONE	27
8.1 Interrogazione, modifica dei parametri di funzionamento.....	27
9. INDIVIDUAZIONE E RISOLUZIONE DEI PROBLEMI	31
9.1 Sostituzione del fusibile della scheda di alimentazione.....	32
9.2 Resettaggio del termostato di sicurezza dell'elemento riscaldatore	32
10. MANUTENZIONE	33
10.1 Controllo/sostituzione dell'anodo sacrificale.....	33
10.2 Svuotamento della caldaia	33
11. SMALTIMENTO	34
12. SCHEDE DEL PRODOTTO	34

1. PRECAUZIONI GENERALI DI SICUREZZA

ATTENZIONE:

- Questo manuale fa parte integrante del prodotto. Conservatelo con cura insieme all'apparecchio e consegnatelo all'utente/proprietario successivo in caso di cambio di proprietà.
- Queste istruzioni sono disponibili anche presso il servizio clienti del produttore e il suo sito web: www.daikin.eu
- Leggere con attenzione le istruzioni e le avvertenze di questo manuale, esse riportano importanti informazioni relative all'installazione, all'uso e alla manutenzione in sicurezza.

AVVERTENZE RELATIVE ALLA SICUREZZA

Non usare l'apparecchio per nessun altro scopo diverso da quello specificato. Il costruttore declina ogni responsabilità per danni risultanti da un uso improprio o errato o dal mancato rispetto delle istruzioni fornite nel presente manuale.

L'apparecchio non è destinato a persone (inclusi bambini) con capacità mentali, fisiche o sensoriali ridotte, o prive di esperienza e conoscenza, fatti salvi i casi in cui tali persone abbiano ricevuto in precedenza istruzioni e supervisione per l'uso dell'apparecchio da una persona responsabile della loro sicurezza.

Adottare le dovute precauzioni per evitare che i bambini giochino con l'apparecchio.

Il presente apparecchio può essere utilizzato da bambini a partire dagli 8 anni di età e da persone con capacità mentali, fisiche o sensoriali ridotte, o prive di esperienza e conoscenza, a condizione che agiscano sotto adeguata supervisione o qualora abbiano ricevuto le istruzioni per un uso sicuro dell'apparecchio e abbiano una chiara idea dei rischi impliciti.

Ai bambini non è consentito giocare con l'apparecchio.

L'acqua riscaldata a oltre 50°C può causare gravi ustioni nell'immediato se erogata direttamente ai rubinetti. I bambini, le persone con disabilità e gli anziani sono esposti in modo particolare a questo rischio. Si raccomanda di installare una valvola termostatica di miscelazione sulla linea di mandata dell'acqua.

Questo apparecchio non deve essere pulito o sottoposto a manutenzione da bambini in assenza di un supervisore.

Non toccare l'apparecchio a piedi nudi o se parti del corpo sono bagnate.

Non lasciare materiali infiammabili a contatto dell'apparecchio o in prossimità di questo.

L'apparecchio deve essere svuotato quando lasciato fuori servizio in un'area soggetta a temperature sotto allo zero. Scaricarlo come descritto nel capitolo appropriato.

PRECAUZIONI RELATIVE ALL'INSTALLAZIONE

L'apparecchio deve essere installato e messo in funzione da un tecnico qualificato in base alla legislazione locale e ai regolamenti su salute e sicurezza. Tutti i circuiti d'alimentazione devono essere esclusi prima di aprire la morsettiera.

Un'installazione errata può provocare danni alle cose e lesioni alle persone e agli animali; il costruttore declina ogni responsabilità per le conseguenze.

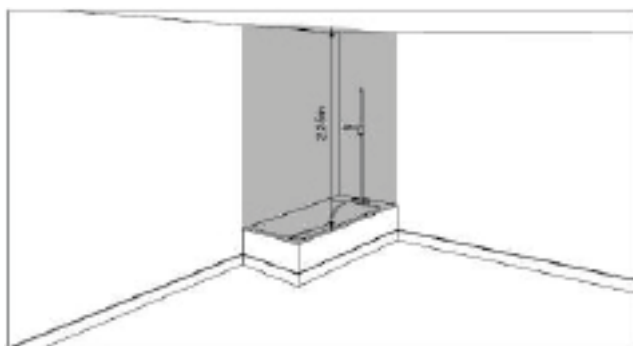
Questo prodotto è pesante, maneggiarlo con cautela e installarlo in un ambiente con temperature superiori allo zero.

Assicurarsi che il pavimento possa sopportare il peso dell'apparecchio pieno d'acqua.

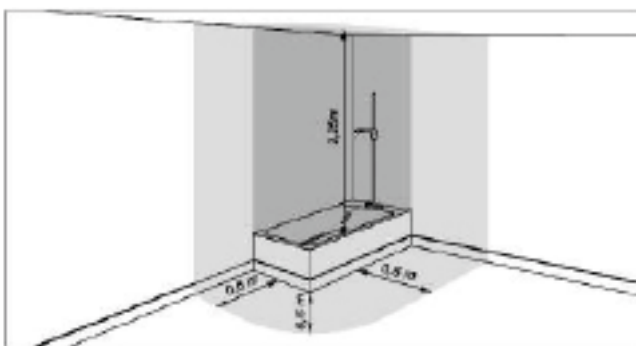
La distruzione dell'apparecchio dovuta alla sovrappressione causata dal blocco del dispositivo di sicurezza rende nulla la garanzia.

AVVERTENZE RELATIVE ALL'INSTALLAZIONE

Se si installa questo prodotto in un bagno, non usare lo "Spazio vietato" e rispettare almeno lo "Spazio protetto" indicato, come mostrato sotto:



Spazio vietato



Spazio protetto

Questo prodotto deve essere posizionato in un punto accessibile.

Il riscaldatore dell'acqua deve essere fissato a terra usando le staffe di fissaggio fornite a questo scopo. I materiali adesivi non possono essere considerati mezzi di fissaggio affidabili.

Questo prodotto è progettato per essere utilizzato a un'altitudine massima di 2000 m.

Fare riferimento alla descrizione e alle figure dei paragrafi 6.1, 6.2 e 6.4.

AVVERTENZE RELATIVE AI COLLEGAMENTI PNEUMATICI

Il funzionamento simultaneo di un focolare a camera aperta (per esempio un caminetto aperto) e della pompa di calore provoca una pericolosa pressione negativa nell'ambiente. La pressione negativa può provocare il ritorno dei gas di scarico nell'ambiente. Non azionare la pompa di calore insieme a un focolare a camera aperta.

Utilizzare esclusivamente focolari a camera sigillata (omologati) con alimentazione separata dell'aria per la combustione.

Sigillare le porte degli ambienti della caldaia che non hanno il flusso in entrata dell'aria per la combustione in comune con le aree abitative.

Si dovrà installare una griglia di protezione idonea in corrispondenza dei collegamenti sia della presa d'aria che dell'estrazione dell'aria, al fine di prevenire l'ingresso di corpi estranei all'interno dell'apparecchiatura.

Vedere la descrizione e le figure in "Collegamenti pneumatici.", paragrafo 6.3.

AVVERTENZE RELATIVE AI COLLEGAMENTI IDRAULICI

È obbligatorio avvitare sul tubo di entrata dell'acqua dell'apparecchio un dispositivo idoneo di protezione dalla sovrappressione (non fornito). Nei paesi che si attengono alla norma EN 1487, il tubo di entrata dell'acqua devono essere equipaggiati con un dispositivo di sicurezza conforme alla norma menzionata sopra.

Esso deve essere nuovo, con una dimensione di 3/4" e tarato su una pressione massima di 0,7 MPa, includente almeno un rubinetto, una valvola di non ritorno, una valvola di sicurezza e un dispositivo di esclusione del carico idraulico.

Questo dispositivo di sicurezza non deve essere manomesso e deve essere messo in funzione frequentemente per verificare che non sia bloccato e per rimuovere eventuali depositi di calcare.

L'acqua potrebbe gocciolare dal tubo di scarico del dispositivo di sfogo della pressione e il tubo deve essere lasciato aperto nell'atmosfera. Il tubo di scarico collegato al dispositivo di sfogo della pressione deve essere installato in direzione costantemente discendente e in un ambiente non soggetto alla formazione di ghiaccio.

È richiesto l'uso di un riduttore di pressione (non fornito) se la pressione dell'acqua in entrata è maggiore di 0,7 MPa (7 bar), e questo dovrà essere allacciato alla rete idrica.

La pressione dell'acqua in entrata minima per il corretto funzionamento dell'apparecchio è di 0,15 MPa (1,5 bar).

Collegare il tubo di gomma allo scarico della condensa, facendo attenzione a non forzare troppo per non rompere il tubo di scarico, facendo riferimento al par. "6.6.1".

Utilizzare esclusivamente tubi di collegamento (non forniti) rigidi e resistenti all'elettrolisi, sia all'ingresso dell'acqua fredda che all'uscita dell'acqua calda dall'apparecchio.

Per i modelli che includono uno scambiatore di calore (serpentina solare), il circuito non deve superare 1,0 MPa (10 bar) e la sua temperatura non deve superare gli 80°C.

Fare riferimento alla descrizione e alle figure nel paragrafo 6.6 "Collegamenti idraulici" e nel paragrafo 6.7 "Integrazione con il sistema termico solare".

AVVERTENZE RELATIVE AI COLLEGAMENTI ELETTRICI

L'apparecchio deve essere installato in base ai regolamenti nazionali sui collegamenti elettrici.

L'impianto elettrico deve comprendere un interruttore onnipolare con la separazione dei contatti su tutti i poli, in grado di garantire la disconnessione completa nella categoria di sovratensione III a monte dell'apparecchio, conforme alle norme di installazione locali in vigore.

Il dispositivo deve essere protetto da un interruttore differenziale adeguato (max 30 mA). Il tipo di interruttore differenziale dovrà essere selezionato valutando la tipologia di tutti i dispositivi elettrici usati dall'impianto.

Il collegamento a terra è obbligatorio. Il costruttore dell'apparecchio declina ogni responsabilità per eventuali danni provocati dalla mancata messa a terra del sistema oppure dovuti ad anomalie dell'alimentazione elettrica.

È severamente vietato collegare l'apparecchio alla rete a CA tramite prolunghes o una morsettiera.

Prima di rimuovere il coperchio, assicurarsi che sia stata tolta la corrente per evitare lesioni o scosse elettriche.

Fare riferimento alla descrizione e alle figure, rispettivamente nel paragrafo 6.8 "Collegamenti elettrici" e nel paragrafo 6.9 "Schema elettrico".

AVVERTENZE RELATIVE A RIPARAZIONE - MANUTENZIONE - INDIVIDUAZIONE E RISOLUZIONE DEI PROBLEMI

Qualsiasi riparazione, manutenzione, collegamento idraulico ed elettrico deve essere eseguito da tecnici qualificati, esclusivamente con l'impiego di ricambi originali. Il mancato rispetto delle istruzioni suddette può compromettere la sicurezza dell'apparecchio e solleva il costruttore da ogni responsabilità per le conseguenze.

Per svuotare l'apparecchio: portare su DISATTIVATO l'alimentazione elettrica e chiudere l'acqua fredda, aprire i rubinetti dell'acqua calda e quindi azionare la valvola di scarico del dispositivo di sicurezza.

La valvola di sicurezza deve essere azionata a intervalli regolari per rimuovere i depositi di calcare e assicurarsi che non sia bloccata.

L'apparecchio è dotato di un cavo di alimentazione che, se danneggiato, deve essere sostituito dal costruttore, dal suo rappresentante o da persone in possesso di una qualifica simile, per evitare ogni rischio.

L'apparecchio include un collegamento fusibile miniaturizzato a tempo che, se rotto, deve essere sostituito con un fusibile modello "T5AL250V" secondo la norma CEI 60127.

Fare riferimento alla descrizione e alle figure, rispettivamente in "INDIVIDUAZIONE E RISOLUZIONE DEI PROBLEMI" capitolo 9 e "MANUTENZIONE" capitolo 10.

2. INTRODUZIONE




Il manuale d'installazione e manutenzione fa parte integrante della pompa di calore (nel seguito chiamata apparecchiatura). Conservare il manuale per consultazioni future, fino allo smantellamento dell'apparecchio. Esso è destinato agli installatori specializzati (installatori - tecnici di manutenzione) e all'utente finale. Il manuale descrive le procedure d'installazione da osservare per il funzionamento corretto e sicuro dell'apparecchiatura, nonché i metodi di uso e manutenzione.

In caso di vendita o di cessione a un altro utente, il manuale deve accompagnare l'unità.

Prima di installare e/o utilizzare l'apparecchiatura, leggere attentamente il presente manuale di istruzioni e in particolare il capitolo 5 relativo alla sicurezza.

Il manuale deve essere conservato insieme all'unità e deve essere sempre disponibile per il personale qualificato addetto all'installazione e alla manutenzione.

I seguenti simboli sono utilizzati nel manuale per evidenziare le informazioni più importanti:

	Attenzione
	Procedure da seguire
	Informazioni/Suggerimenti

2.1 Prodotti

Gentile Cliente,

grazie per aver acquistato questo prodotto.

La nostra Azienda, sempre attenta ai problemi ambientali, utilizza per i propri prodotti delle tecnologie e dei materiali con un basso impatto ambientale, in conformità alle norme WEEE dell'UE (2012/19/UE – RoHS 2011/65/UE).

2.2 Esclusione di responsabilità

La conformità di queste istruzioni per l'uso rispetto all'hardware e al software è stata verificata attentamente. Ciò non di meno possono esistere delle differenze; e si declina ogni responsabilità quanto alla piena conformità.

Nell'interesse dei miglioramenti tecnici, ci riserviamo il diritto di apportare dei cambiamenti ai dati costruttivi o ai dati tecnici in qualsiasi momento. Pertanto, è da escludersi qualsiasi reclamo basato sulle indicazioni, figure, disegni o descrizioni. Essi sono soggetti a possibili errori.

Il produttore declina qualsiasi responsabilità per danni dovuti a errori nei comandi, uso improprio o inadeguato, oppure dovuti a riparazioni o modifiche non autorizzate.

2.3 Lingua

Il manuale è stato scritto in italiano (IT), lingua originale del produttore.

Le traduzioni in altre lingue dovranno essere effettuate dalle istruzioni originali.

Il produttore ha la responsabilità delle informazioni contenute nelle istruzioni originali. Le traduzioni in lingue diverse non possono essere completamente verificate e per questo, se si riscontrano inconsistenze, è necessario seguire il testo in lingua originale o contattare il nostro Ufficio Documentazione Tecnica.

2.4 Copyright

Queste istruzioni per l'uso contengono informazioni protette da copyright. È vietato fotocopiare, duplicare, trasferire o registrare su mezzi di memorizzazione qualsiasi parte di queste istruzioni per l'uso senza aver prima ottenuto l'autorizzazione scritta del fornitore. Qualsiasi violazione sarà soggetta a risarcimento dei danni. Sono riservati tutti i diritti, inclusi quelli derivanti dalla concessione di brevetti o dalla registrazione di modelli di utilità.

2.5 Versioni e configurazioni disponibili

Questo apparecchio include una pompa di calore da 1,9 kW e può essere approntato con diverse configurazioni, in base all'integrazione possibile con fonti di riscaldamento aggiuntive (per esempio il riscaldamento solare) o in base alla capacità della caldaia.

Versione	Descrizione della configurazione
EKHHE200CV37 EKHHE260CV37	Pompa di calore ad aria per la produzione di acqua calda sanitaria (ACS)
EKHHE200PCV37 EKHHE260PCV37	Pompa di calore ad aria per la produzione di ACS predisposta per il sistema termico solare.

3. MOVIMENTAZIONE E TRASPORTO

L'apparecchiatura viene fornita in una scatola di cartone(*). Essa è fissata a una pedana per mezzo di tre viti.

Per le operazioni di scarico, utilizzare un carrello elevatore a forche o un transpallet adatto.

L'apparecchiatura imballata può essere disposta orizzontalmente e appoggiata all'indietro per facilitare la rimozione delle viti di ancoraggio.

La rimozione dell'imballaggio deve essere effettuata con cautela, per evitare di danneggiare l'involucro dell'apparecchiatura in caso di utilizzo di coltelli o taglierini per aprire l'imballaggio di cartone.

Una volta rimosso l'imballaggio, verificare che l'unità sia integra. In caso di dubbio, non usare l'unità; contattare il personale tecnico autorizzato.

Prima di eliminare l'imballaggio, in base ai regolamenti applicabili in materia di tutela dell'ambiente, assicurarsi di aver prima rimosso tutti gli accessori forniti.

(* Nota: Il tipo di imballaggio potrebbe subire delle variazioni a discrezione del costruttore.

Per tutto il periodo in cui l'apparecchiatura rimarrà inutilizzata, in attesa della messa in funzione, è consigliabile tenerla in un luogo al riparo dagli agenti atmosferici

3.1 Ricevimento

Oltre alle unità, gli imballaggi contengono gli accessori e la documentazione tecnica per l'uso e l'installazione. Controllare che siano presenti gli articoli seguenti:

- 1x manuale dell'utente, di installazione e di manutenzione;
- 3x staffe di fissaggio e relative viti;
- 1x disgiuntore termico (solo per EKHHE200PCV3 e EKHHE260PCV3).

Per tutto il periodo in cui l'apparecchiatura rimarrà inutilizzata, in attesa della messa in funzione, è consigliabile tenerla in un luogo al riparo dagli agenti atmosferici.

Posizioni consentite per il trasporto e la movimentazione

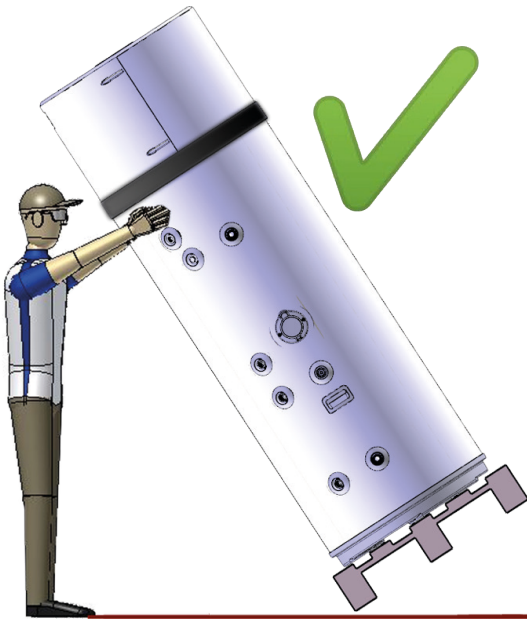


fig. 1

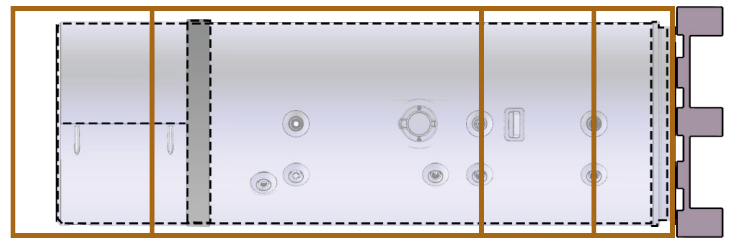


ATTENZIONE! Durante le fasi di movimentazione e installazione del prodotto, la parte superiore non deve subire alcun tipo di sollecitazione, dato che non è sostenuta da alcuna struttura.



ATTENZIONE! Il trasporto orizzontale è consentito soltanto per l'ultimo tratto di un km in base a quanto indicato (vedere "Posizioni non consentite per il trasporto e la movimentazione"), assicurandosi che i supporti siano posizionati al fondo della caldaia in modo tale da non sottoporre a sollecitazioni la parte superiore, dato che non è sostenuta da alcuna struttura. Durante il trasporto orizzontale, il display deve rimanere rivolto verso l'alto.

Posizione consentita solo per l'ultimo tratto di un km



Posizioni non consentite per il trasporto e la movimentazione

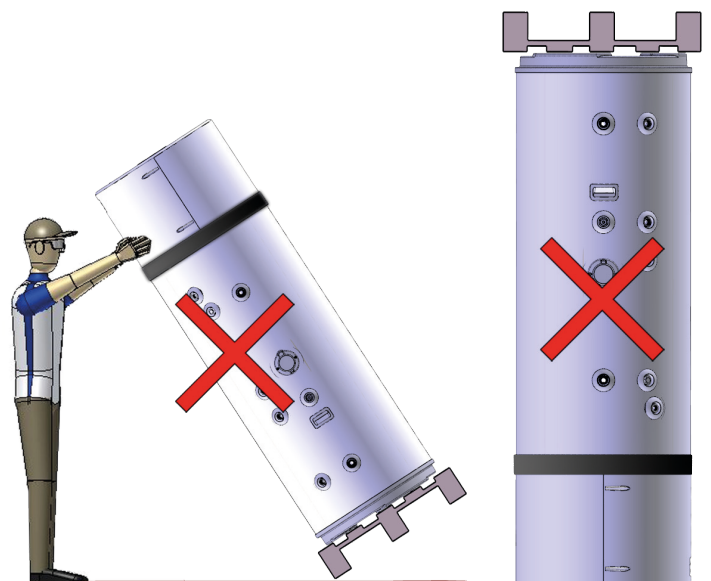
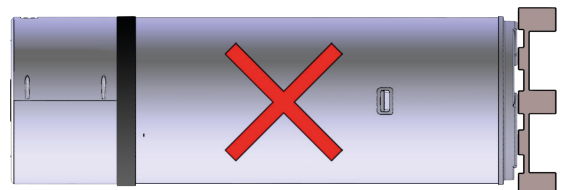
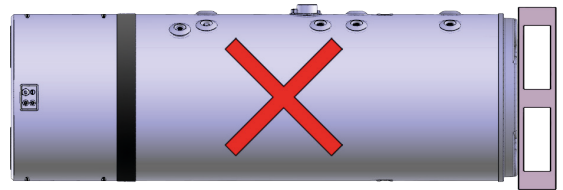
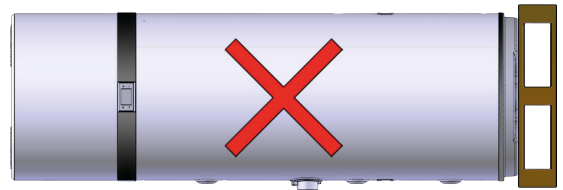


fig. 2

4. CARATTERISTICHE COSTRUTTIVE

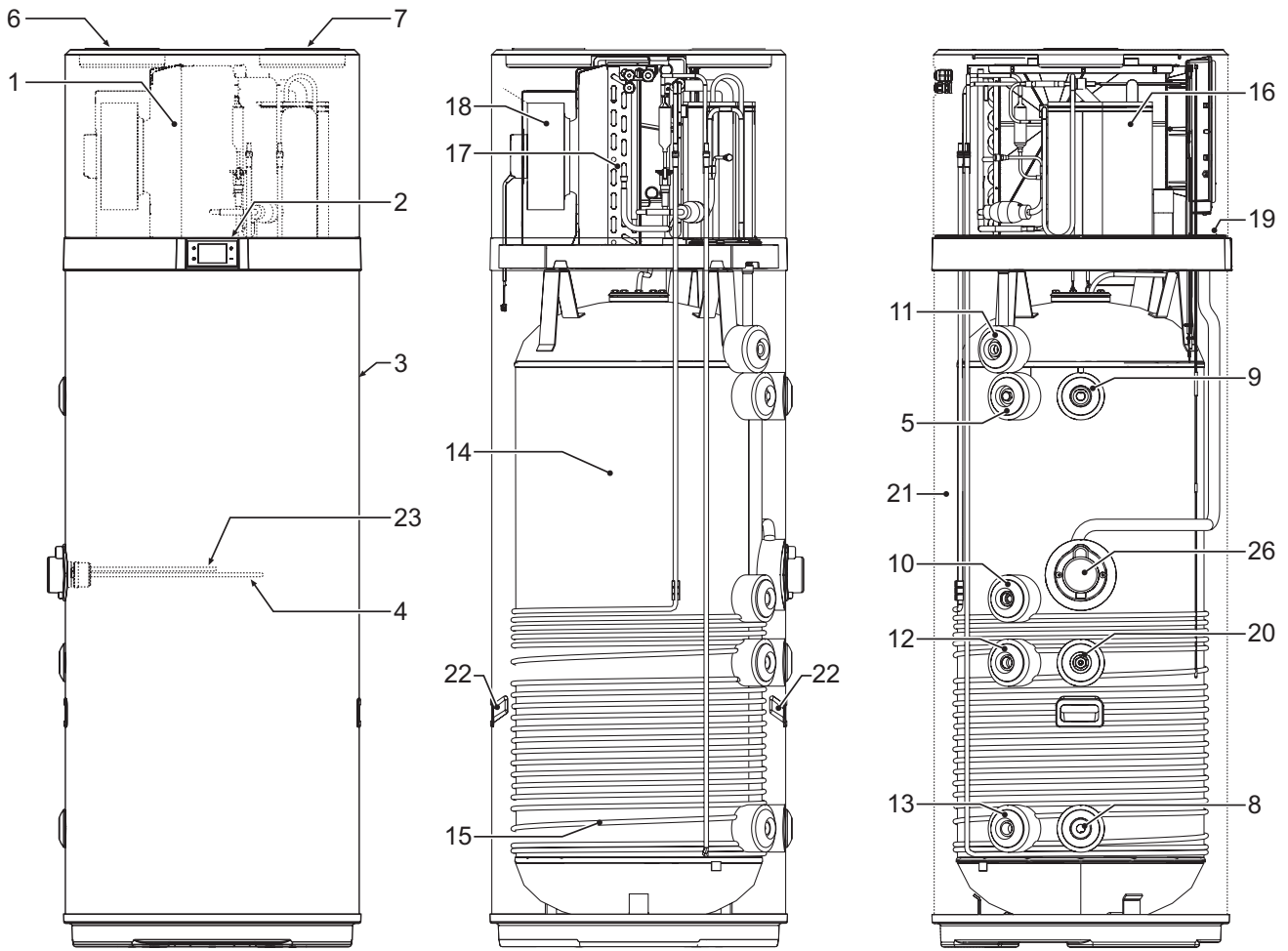
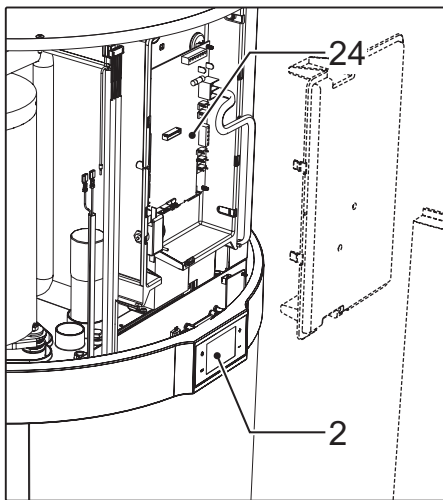


fig. 3



- 1 Pompa di calore
- 2 Interfaccia utente
- 3 Involucro di acciaio
- 4 Elemento riscaldatore
- 5 Anodo di magnesio
- 6 Presa d'aria di ventilazione (Ø160 mm)
- 7 Uscita aria di ventilazione (Ø160 mm)
- 8 Collegamento di entrata dell'acqua fredda
- 9 Collegamento di uscita dell'acqua calda

- 10 Predisposizione per il ricircolo
- 11 Scarico della condensa
- 12 Predisposizione per l'entrata della serpentina solare
Solo per i modelli **EKHHE200PCV37**
EKHHE260PCV37
- 13 Predisposizione per l'uscita della serpentina solare
Solo per i modelli **EKHHE200PCV37**
EKHHE260PCV37
- 14 Serbatoio di acciaio con smaltatura vetrosa secondo DIN 4753-3
- 15 Condensatore
- 16 Compressore rotante
- 17 Gruppo evaporatore ad alette
- 18 Ventola elettronica
- 19 Sonde caldaia
- 20 Sacca di ritagno sonde per impianto solare - *Solo per modelli*
EKHHE200PCV37
EKHHE260PCV37
- 21 Isolante di poliuretano
- 22 Maniglie per il trasporto
- 23 Tubo per bulbo del termostato di sicurezza
- 24 Scheda di alimentazione
- 26 Scomparto per accesso all'elemento riscaldatore e al bulbo del termostato di sicurezza

4.1 Dati delle dimensioni

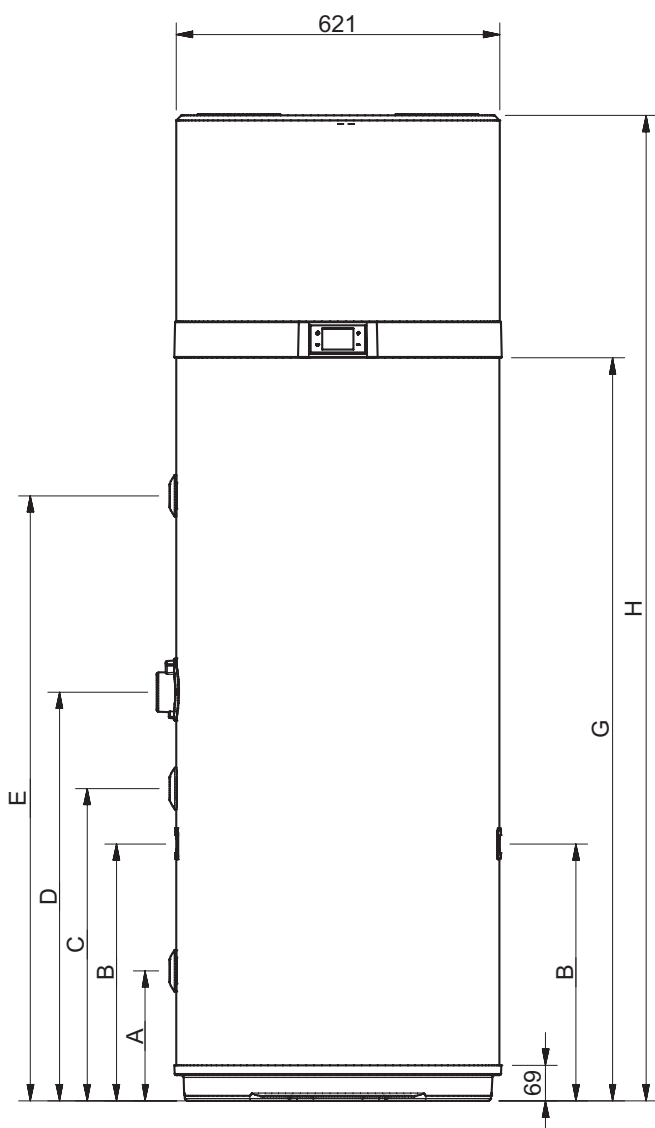


fig. 4

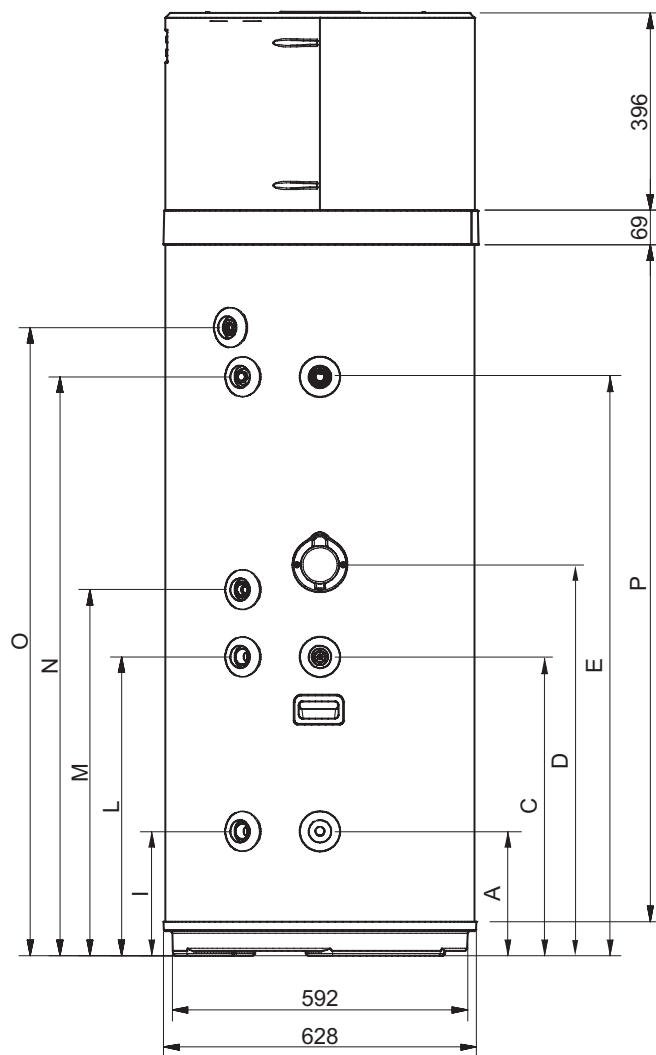


fig. 5

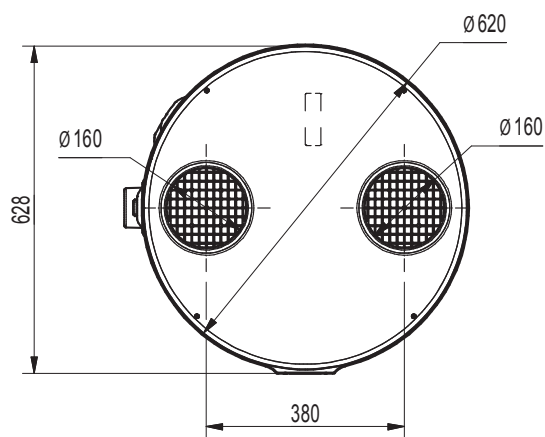


fig. 6

MODELLO	Ø	EKHHE200PCV37	EKHHE260PCV37	EKHHE200CV37	EKHHE260CV37	UM
A	1"G	250	250	250	250	mm
B	-	490	493	/	/	mm
C	1/2"G	600	600	600	600	mm
D	-	705	785	705	785	mm
E	1"G	876,5	1162	876,5	1162	mm
G	-	1142	1427	1142	1427	mm
H	-	1607	1892	1607	1892	mm
I	3/4"G	250	250	/	/	mm
L	3/4"G	599	600	/	/	mm
M	3/4"G	705	735	705	735	mm
N	3/4"G	877	1162	877	1162	mm
O*	1/2"G	976	1261	976	1261	mm
P	-	1073	1358	1073	1358	mm

*O - Collegamento di uscita in materia plastica

4.2 Caratteristiche tecniche

Modello	EKHHE200CV37	EKHHE260CV37	EKHHE200PCV37	EKHHE260PCV37	U.m.	
Dati generali	Tensione di alimentazione	230 Vca-50 Hz				-
	Contenuto serbatoio acqua - V _{nom}	192	250	187	247	dm ³
	Pressione massima acqua in entrata	0,7	0,7	0,7	0,7	MPa
	Peso a vuoto	85	97	96	106	kg
	Peso operativo	277	347	283	353	kg
	Dimensioni (ϕxh)	621 x 1607	621 x 1892	621 x 1607	621 x 1892	mm
	Temperatura massima dell'acqua calda con la pompa di calore	62	62	62	62	°C
	Temperatura massima dell'acqua calda con il riscaldatore elettrico aggiuntivo	75	75	75	75	°C
Serbatoio	Materiale	Acciaio smaltato				-
	Protezione catodica	Anodo in bacchetta di magnesio				-
	Tipo di isolante	Poliuretano				-
	Spessore dell'isolante	50	50	50	50	mm
Dati elettrici della pompa di calore	Potenza di ingresso media di riscaldamento	430	430	430	430	W
	Potenza di ingresso massima	530	530	530	530	W
	Corrente di ingresso massima	2,43	2,43	2,43	2,43	A
Dati elettrici del riscaldatore elettrico	Tensione di alimentazione	230 Vca-50 Hz				-
	Potenza di ingresso	1500	1500	1500	1500	W
	Corrente di ingresso	6,5	6,5	6,5	6,5	A
Dati elettrici pompa di calore + riscaldatore elettrico	Potenza di ingresso massima	1960	1960	1960	1960	W
	Corrente di ingresso massima	8,5	8,5	8,5	8,5	A
Circuito ad aria	Tipo di ventola	Centrifuga				-
	Portata del volume aria	450	450	450	450	m ³ /h
	Pressione statica esterna disponibile	117	117	117	117	Pa
	Diametro dei condotti	160	160	160	160	mm
Circuito del refrigerante	Compressore	Rotante				-
	Refrigerante	R134a				-
	Carica di refrigerante	1	1	1	1	kg
	Evaporatore	Serpentina con alette di rame-alluminio				-
	Condensatore	Tubo di alluminio avvolto all'esterno del serbatoio				-
Bobina solare	Materiale	-	-	Acciaio smaltato	Acciaio smaltato	-
	Superficie	-	-	0,72	0,72	m ²
	Pressione massima	-	-	1	1	MPa
Dati conformi agli standard EN 16147: 2017 per zona climatica TEMPERATA (unità in modo ECOLOGICO, Setpoint acqua calda = 55°C; acqua in ingresso = 10°C; Temp. aria in ingresso = 7°C DB / 6°C WB)	Caricare il profilo	L	XL	L	XL	-
	Classe di efficienza energetica del riscaldamento acqua *	A+	A+	A+	A+	-
	Efficienza energetica del riscaldamento acqua - η _{wh}	135	138	135	138	%
	COP _{DHW}	3,23	3,37	3,23	3,37	-
	Volume massimo di acqua miscelata a 40°C - V ₄₀	247	340	241	335	dm ³
	Temperatura di riferimento dell'acqua calda - θ _{wh} ¹	52,5	53,2	52,5	53,2	°C
	Uscita riscaldamento nominale - P _{nom}	1,339	1,249	1,339	1,249	kW
	Tempo di riscaldamento - t _h	06:27	09:29	06:27	09:29	hh:mm
* in conformità al regolamento Europeo 812/2013	Consumo annuo di elettricità - AEC	761	1210	761	1210	kWh
	Potenza di ingresso in stand-by (P _{es})	26	28	26	28	W
Dati conformi a EN 12102-2: 2019 Modalità ECO con temp. aria in ingresso = 7°C DB / 6°C WB	Livello della potenza acustica all'interno	53	51	53	51	dB(A)
	Livello della potenza acustica all'esterno	45	44	45	44	dB(A)

5. INFORMAZIONI IMPORTANTI

5.1 Conformità con i regolamenti europei

Questa pompa di calore è un prodotto destinato all'uso domestico in conformità con le seguenti direttive europee:

- Direttiva 2012/19/UE (WEEE)
- Direttiva 2011/65/UE sul divieto di utilizzo di certe sostanze pericolose nelle apparecchiature elettriche ed elettroniche (RoHS)
- Direttiva 2014/30/UE sulla compatibilità elettromagnetica (CEM)
- Direttiva 2014/35/UE sulla bassa tensione (LVD)
- Direttiva 2009/125/CE sulla progettazione eco-compatibile
- Regolamento 2017/1369/UE sull'etichettatura energetica

5.2 Classe di protezione dell'involucro

La classe di protezione dell'apparecchiatura è: **IP24**.

5.3 Limiti di funzionamento



DIVIETO! Questo prodotto non è progettato né destinato all'uso in ambienti pericolosi (per via della presenza di atmosfere potenzialmente esplosive - ATEX o con un livello IP richiesto più alto di quello dell'unità) oppure in applicazioni che richiedono delle caratteristiche di sicurezza (insensibile ai guasti, sicuro in caso di guasto) che possono essere dei sistemi e/o delle tecnologie per mantenere in vita o qualsiasi altro contesto in cui il malfunzionamento di un'applicazione può causare lesioni gravi o mortali a persone o animali, o gravi danni alle cose o all'ambiente.



NB! Se la possibilità che un difetto o un guasto del prodotto può causare danni (a persone, animali e cose), è necessario fornire un sistema di sorveglianza funzionale separato dotato di funzioni di allarme al fine di escludere tali danni. Inoltre, è necessario predisporre l'operazione di sostituzione!



L'apparecchio non è progettato per l'installazione all'aperto, bensì in un luogo "chiuso" non esposto agli elementi atmosferici.

5.4 Limiti di funzionamento

Il prodotto in questione è progettato esclusivamente per riscaldare l'acqua calda per usi sanitari entro i limiti descritti sotto. A tal fine, esso deve essere collegato all'alimentazione dell'acqua domestica e all'alimentazione elettrica (vedere il capitolo "6. INSTALLAZIONE E COLLEGAMENTI").

5.4.1 Gamma di temperature

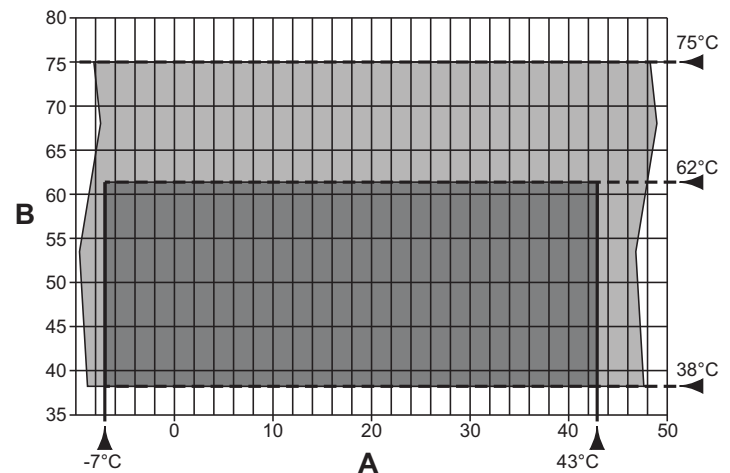


fig. 7- Tabella

A = Temperatura aria in entrata (°C)

B = Temperatura dell'acqua calda (°C)

■ = Gamma di funzionamento per la pompa di calore (HP)

■ = Integrazione solo con l'elemento riscaldatore

5.4.2 Durezza dell'acqua

L'unità non deve funzionare con acqua avente una durezza inferiore a 12°F; tuttavia, in caso di acqua particolarmente dura (al di sopra di 25°F), è consigliabile utilizzare un ammorbiditore adeguatamente calibrato e monitorato per l'acqua, in questo caso la durezza residua non deve scendere al di sotto di 15°F.



NB! Nella fase di progettazione e costruzione degli impianti, devono essere rispettati i regolamenti e le disposizioni locali applicabili.

5.5 Regole di sicurezza di base

- Il prodotto deve essere utilizzato dagli adulti;
- Non aprire né smontare il prodotto quando è sotto tensione;
- Non toccare il prodotto se si è scalzi oppure con parti del corpo bagnate o umide;
- Non versare né spruzzare acqua sul prodotto;
- Non salire, non sedere e/o non posare alcun tipo di oggetto sul prodotto.

5.6 Informazioni sul refrigerante utilizzato

Questo prodotto contiene gas fluorurati ad effetto serra inclusi nel protocollo di Kyoto. Non liberare questi gas nell'atmosfera.
Tipo di refrigerante: HFC-R134a.



NB! Le operazioni di manutenzione e smaltimento devono essere eseguite esclusivamente da personale qualificato.

6. INSTALLAZIONE E COLLEGAMENTI

6.1 Preparazione del luogo d'installazione

Il prodotto deve essere installato in un luogo idoneo, ovvero atto a consentire l'utilizzo normale e le operazioni di regolazione, oltre che la manutenzione ordinaria e straordinaria.

Lo spazio di funzionamento necessario, pertanto, deve essere predisposto facendo riferimento alle dimensioni fornite nella fig. 8 e nella fig. 9.

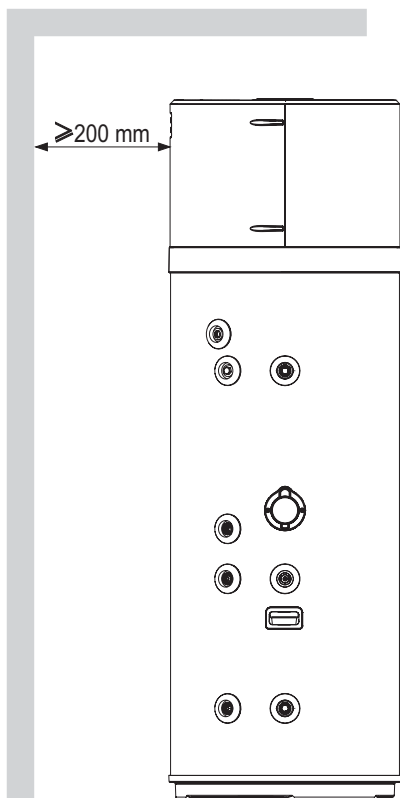


fig. 8- Spazi minimi

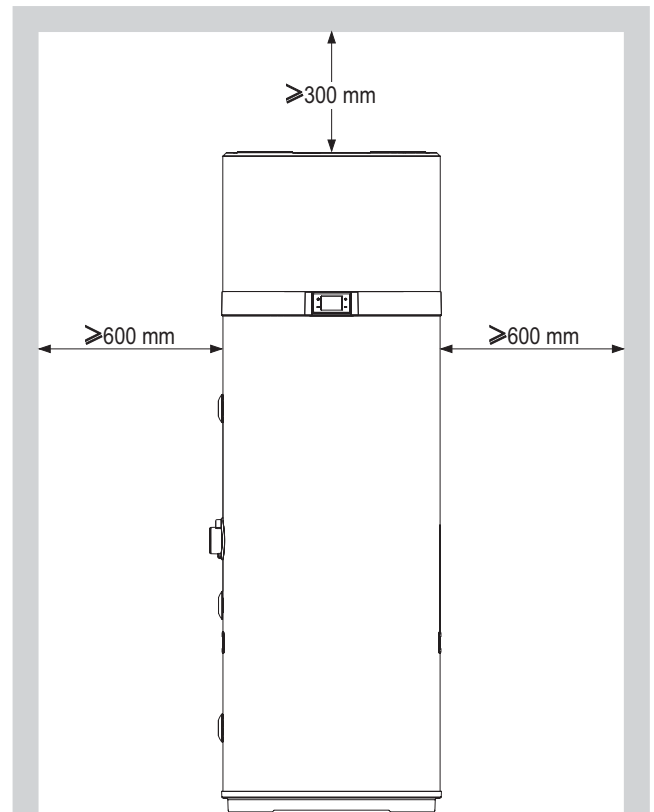


fig. 9- Spazi minimi

L'ambiente, inoltre, deve essere:

- Equipaggiato con linee di alimentazione dell'acqua e dell'elettricità adeguate;
- Predisposto per il collegamento di scarico dell'acqua di condensa;
- Predisposto con scarichi per l'acqua adeguati in caso di danneggiamento della caldaia o intervento della valvola di sicurezza oppure in caso di rottura dei tubi/dei collegamenti;
- Equipaggiato con sistemi di contenimento possibili in caso di perdita d'acqua ingente;
- Illuminato a sufficienza (ove richiesto);
- Dotato di un volume non inferiore a 20 m³;
- Protetto contro il gelo e secco.



ATTENZIONE! Per evitare la propagazione delle vibrazioni meccaniche, non installare l'apparecchiatura su pavimenti con travi di legno (per esempio nell'attico).

6.2 Fissaggio al pavimento

Per fissare il prodotto al pavimento, applicare le staffe fornite come mostrato nella fig. 10.

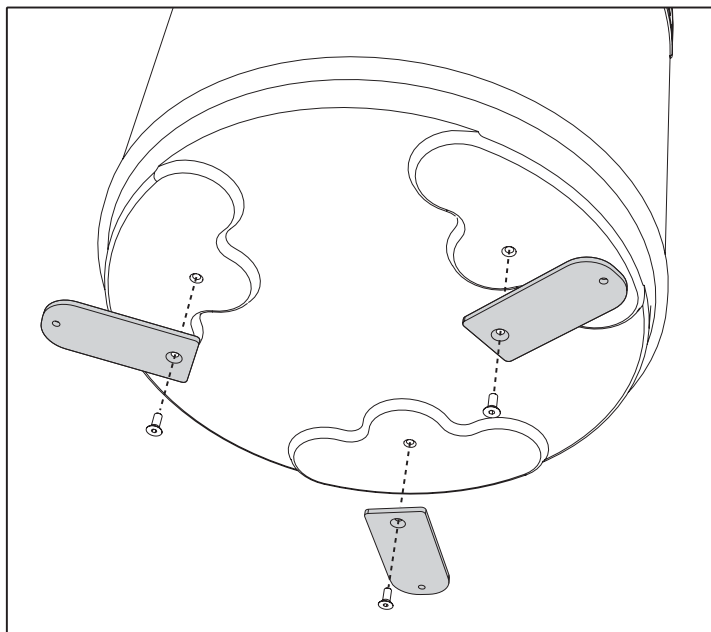


fig. 10- Fissaggio delle staffe

Quindi, assicurare l'unità al pavimento con l'aiuto di tasselli adatti, che non sono forniti, come mostrato nella fig. 11.

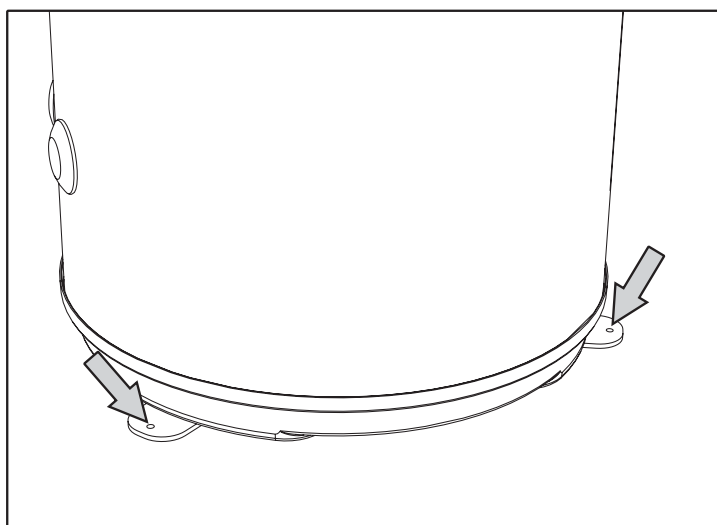


fig. 11- Fissaggio al pavimento

6.3 Collegamenti pneumatici

Oltre agli spazi indicati in 6.1, la pompa di calore necessita di una ventilazione dell'aria adeguata.

Creare un canale per l'aria dedicato, come indicato nella fig. 12.

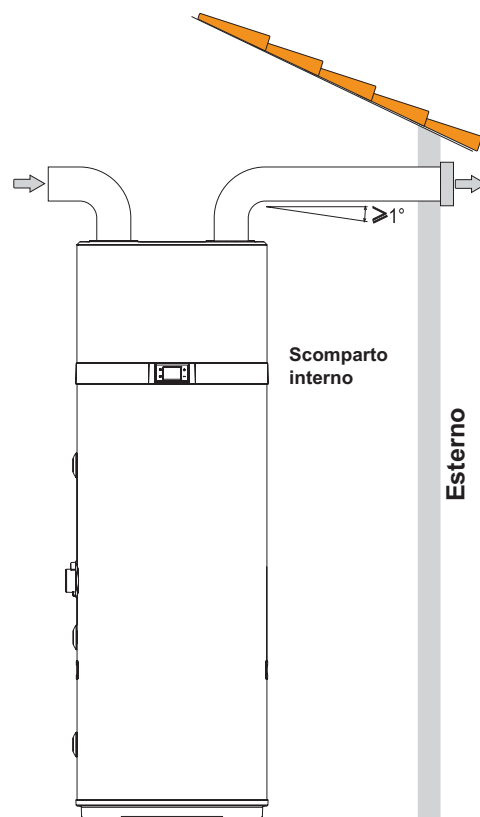


fig. 12- Esempio di collegamento di uscita aria

È anche importante assicurare una ventilazione adeguata dell'ambiente contenente l'unità. Nella figura sotto (fig. 13) è mostrata una soluzione alternativa: essa prevede un secondo condotto che preleva l'aria dall'esterno anziché direttamente dall'ambiente interno.

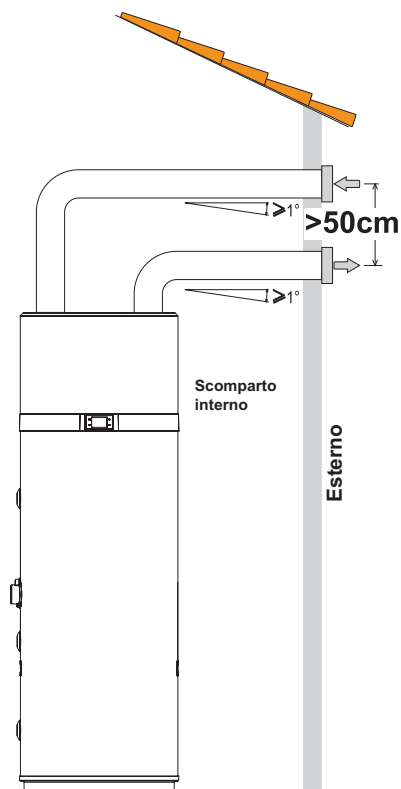


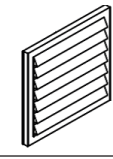


fig. 13- Esempio di collegamento di uscita aria

Installare ciascun canale per l'aria, assicurandosi del fatto che:

- Non poggi il proprio peso sull'apparecchiatura.
- Consenta le operazioni di manutenzione.
- Sia protetto adeguatamente per prevenire l'ingresso accidentale di materiali nell'apparecchiatura.
- Il collegamento con l'esterno deve essere effettuato con tubazioni adatte non infiammabili.
- La lunghezza equivalente totale dei tubi di estrazione più quelli di mandata, incluse le griglie, non deve superare i 12 m.

La tabella fornisce i dati caratteristici dei componenti commerciali dei condotti con riferimento ai flussi d'aria nominali e ai diametri di 160 mm.

Dati	Tubo dritto liscio	Curva costante a 90°	Griglia	UM
Tipo				
Lunghezza effettiva	1	1	1	m
Lunghezza equivalente	1	2	2	m

i Durante il funzionamento, la pompa di calore tende ad abbassare la temperatura ambiente se il condotto dell'aria non porta all'esterno.

i Si dovrà installare una griglia di protezione idonea in corrispondenza del tubo di estrazione dell'aria verso l'esterno, per impedire ai corpi estranei di entrare all'interno dell'apparecchiatura. Per assicurare le massime prestazioni del prodotto, la griglia deve essere selezionata fra quelle con basse perdite di pressione.

i Per evitare la formazione di acqua di condensa: isolare i tubi di estrazione dell'aria e i collegamenti dei coperchi dell'aria intubati con una copertura termica a tenuta di vapore avente uno spessore adeguato.

i Installare dei silenziatori, se ritenuto necessario, per prevenire il rumore causato dal flusso. Dotare di sistemi di smorzamento delle vibrazioni i tubi, le uscite a parete e i collegamenti con la pompa di calore.

6.3.1 Installazione speciale

Una delle peculiarità dei sistemi di riscaldamento a pompa di calore è che queste unità abbassano notevolmente la temperatura dell'aria, che generalmente viene espulsa all'esterno dell'abitazione. Oltre a essere più fredda dell'aria ambiente, l'aria espulsa è anche completamente deumidificata, pertanto è possibile riportare il flusso dell'aria all'interno per il raffreddamento, d'estate, di ambienti o aree specifici.

L'installazione prevede la suddivisione del tubo di estrazione, che è dotato di due serrandine ("A" e "B") per dirigere il flusso d'aria all'esterno (fig. 15) oppure all'interno dell'abitazione (fig. 14).

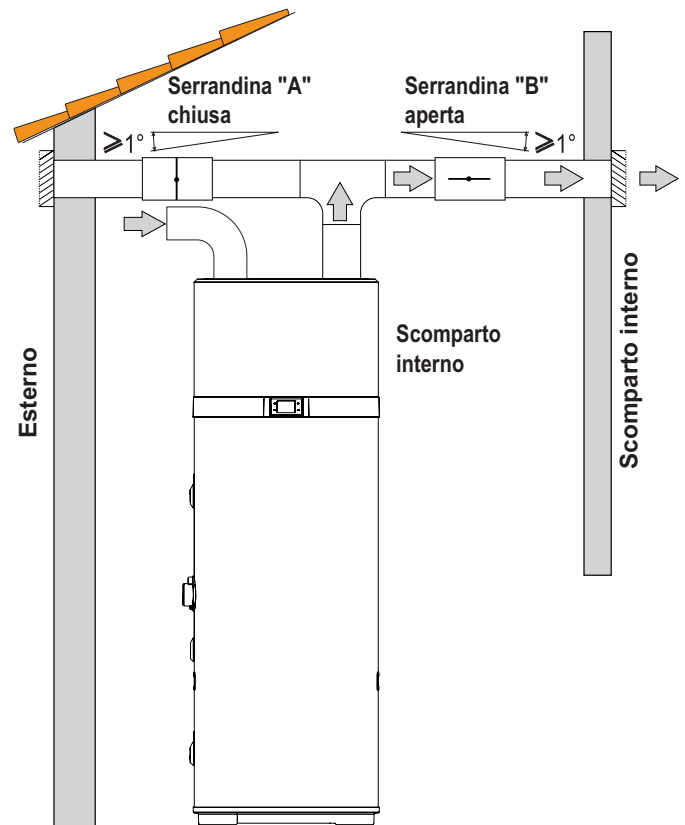


fig. 14- Esempio di installazione nel periodo estivo

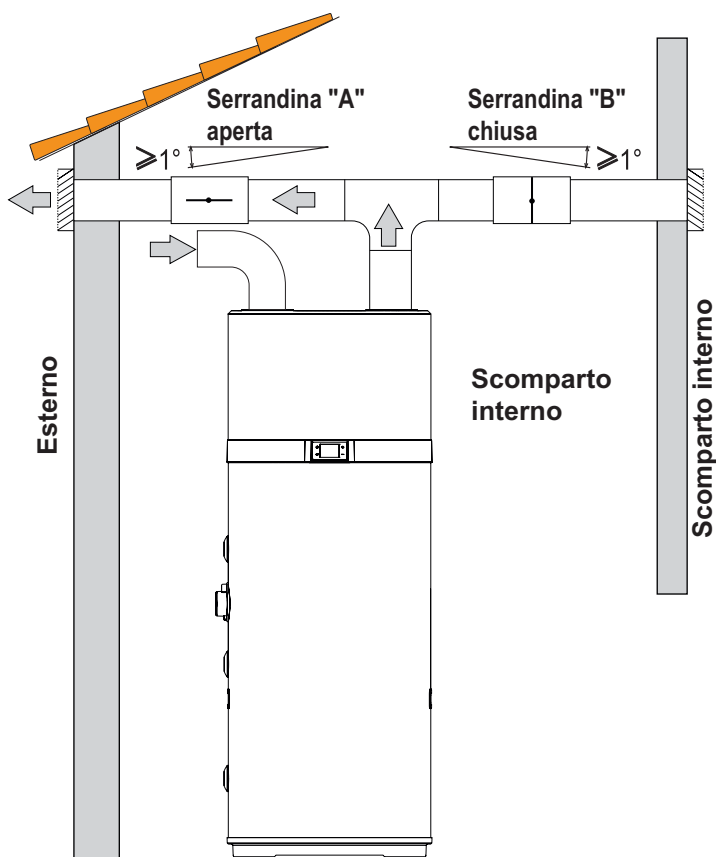


fig. 15- Esempio di installazione nel periodo invernale

6.4 Fissaggio e collegamento di questo apparecchio

Il prodotto deve essere installato su un pavimento piatto e solido che non sia soggetto a vibrazioni.

6.5 Collegamenti idraulici

Collegare la linea di alimentazione dell'acqua e la linea di uscita ai punti di collegamento appropriati (fig. 16).

La tabella sotto riporta le caratteristiche dei punti di collegamento.

Rif.	Funzione	Modello 200 l / 260 l
1	Entrata dell'acqua fredda	1"G
2*	Uscita della bobina solare	3/4"G
3*	Entrata della bobina solare	3/4"G
4	Ricircolo	3/4"G
5	Uscita dell'acqua calda	1"G
6	Scarico della condensa	1/2"G
A*	Pozzetto per sonda solare e bulbo del disgiuntore termico	1/2"G

*: solo per i modelli EKHHE200PCV37 e EKHHE260PCV37.

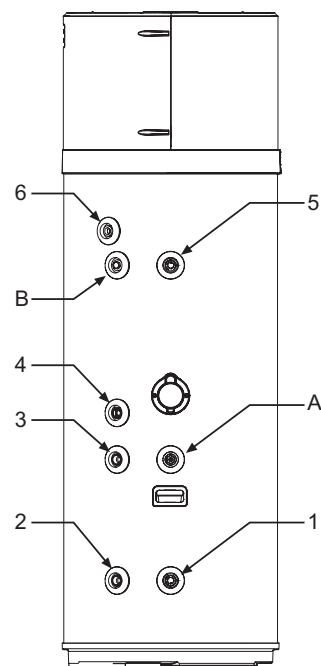


fig. 16

La figura seguente (fig. 17) illustra un esempio di collegamento idraulico.

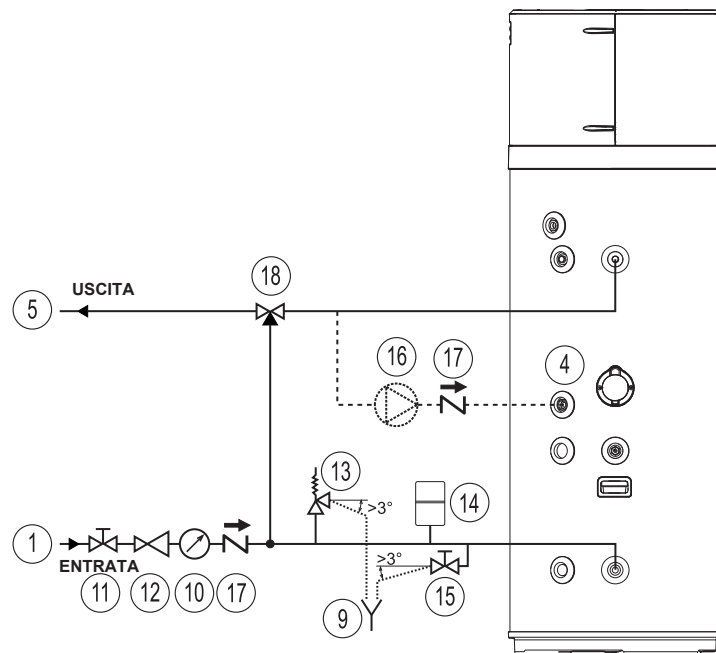


fig. 17- Esempio di sistema idraulico

Legenda (fig. 17)

- | | | | |
|----|---|----|---|
| 1 | Tubo di entrata | 13 | Valvola di sicurezza |
| 4 | Entrata dell'acqua di ricircolo | 14 | Serbatoio di espansione |
| 5 | Tubo di uscita dell'acqua calda | 15 | Rubinetto di scarico |
| 9 | Estremità ispezionabile del tubo di scarico | 16 | Pompa di ricircolo |
| 10 | Manometro | 17 | Valvola di non ritorno a molla |
| 11 | Valvola di chiusura | 18 | Apparecchiatura di miscelazione con termostato automatica |
| 12 | Regolatore di pressione | | |

6.5.1 Collegamento di scarico della condensa

La condensa che si forma durante il funzionamento della pompa di calore scorre attraverso uno speciale tubo di scarico (1/2"G) che passa all'interno dell'involucro isolante ed esce sul fianco dell'apparecchiatura.

Esso deve essere collegato, attraverso un pozzetto di intercettazione, a un condotto, in modo tale che la condensa possa scorrere in maniera regolare (fig. 18).

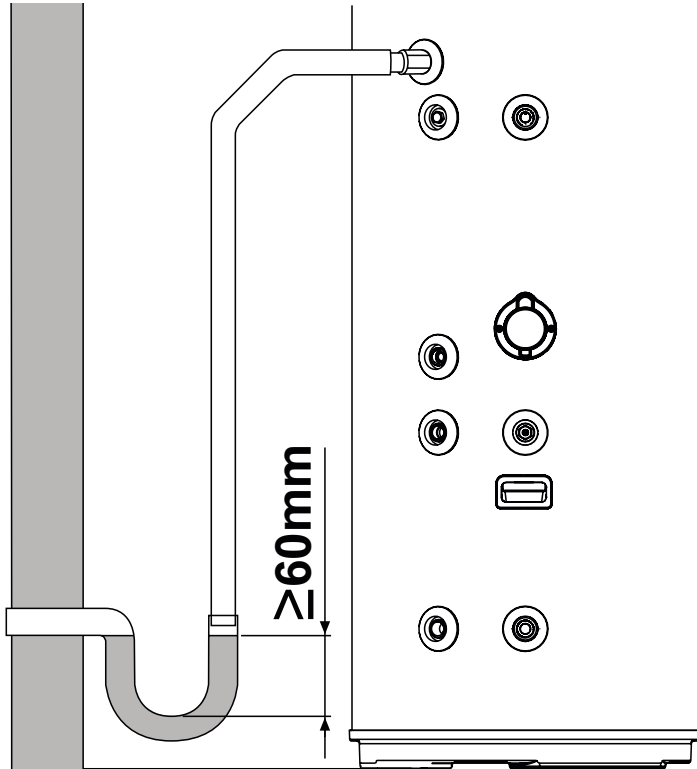


fig. 18- Esempi di collegamento di scarico della condensa attraverso un pozzetto di intercettazione

6.6 Integrazione con il sistema termico solare (solo per i modelli EKHHE200PCV37 e EKHHE260PCV37)

La figura che segue (fig. 19) mostra in che modo collegare l'apparecchiatura a un sistema termico solare controllato da un sistema di comando elettronico dedicato (non fornito) che presenta un'uscita di tipo "a contatto pulito" da collegare all'ingresso DIG.1 dell'apparecchiatura (vedere "6.7.1 Collegamenti a distanza").

Per utilizzare l'apparecchiatura in questa configurazione, è necessario impostare il parametro **P16 = 1** (vedere il par. 8.1).

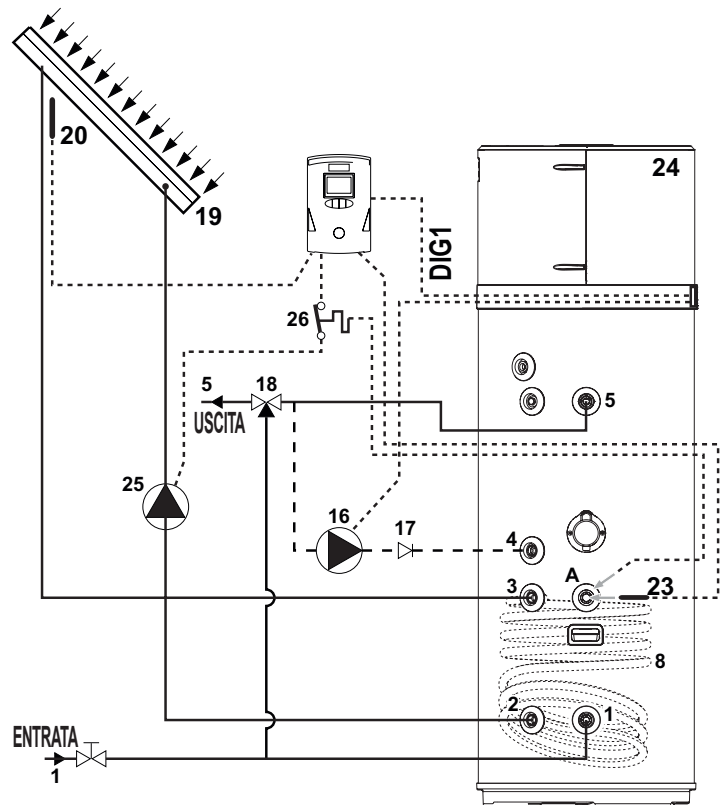


fig. 19

Le figure che seguono (fig. 20 e fig. 21) mostrano in che modo collegare l'apparecchiatura a un sistema termico solare controllato direttamente da quest'ultimo, senza l'aiuto di un sistema di comando elettronico dedicato.

Nella configurazione della fig. 20, in caso di temperatura eccessiva del collettore solare, viene attivata una valvola di scarico (non fornita) per scaricare in un serbatoio di raccolta dell'ACS (polmone) l'acqua calda contenuta nell'apparecchiatura. Tuttavia, nella configurazione della fig. 21, in questa condizione l'otturatore del collettore solare è chiuso.

In entrambi i casi, questo si verifica per consentire al collettore di raffreddarsi.

Per utilizzare l'apparecchiatura in entrambe queste configurazioni, è necessario impostare il parametro **P12 = 2** e **P16 = 2** (vedere il par.8.1).

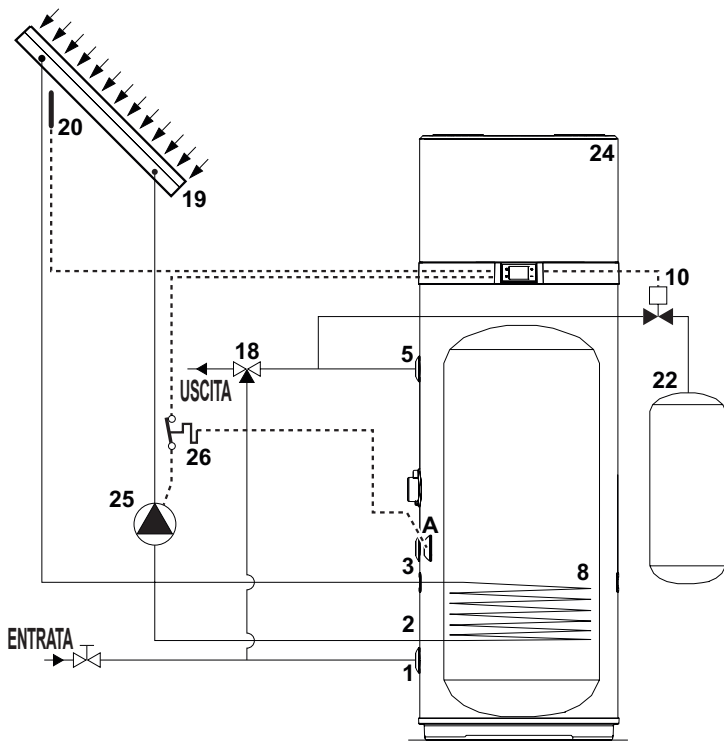


fig. 20

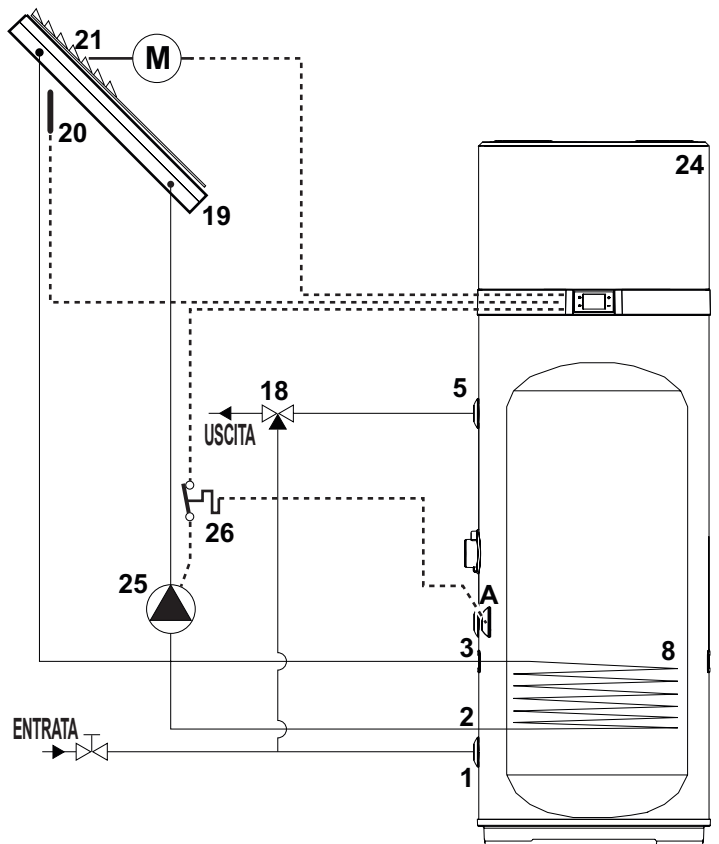


fig. 21

Legenda (fig. 19, fig. 20 e fig. 21)

- | | | | |
|----|---|----|---|
| 1 | Entrata dell'acqua fredda | 20 | Sonda del collettore solare (PT1000 non fornita*) |
| 2 | Uscita della serpentina solare | 21 | Otturatore del collettore solare |
| 3 | Entrata della serpentina solare | 22 | Polmone ACS |
| 4 | Ricircolo | 23 | Sonda della serpentina solare (non fornita) |
| 5 | Uscita dell'acqua calda | 24 | Pompa di calore |
| 8 | Serpentina solare termica | 25 | Pompa solare (tipo ATTIVATO/DISATTIVATO) |
| 10 | Valvola di scarico | 26 | Disgiuntore termico (fornito) per pompa solare |
| 16 | Pompa di ricircolo (Tipo Attivato/DISATTIVATO) | A | Pozzetto per sonda solare e disgiuntore termico |
| 17 | Valvola di non ritorno | | |
| 18 | Dispositivo di miscelazione termostatica automatica | | |
| 19 | Collettore solare | | |

* Consigliamo l'utilizzo della sonda del collettore solare PT1000 (disponibile nell'elenco accessori del costruttore)

6.7 Collegamenti elettrici

Prima di collegare l'apparecchio alla rete a CA, si deve effettuare un controllo sul sistema elettrico per verificare la conformità ai regolamenti vigenti e appurare che il sistema elettrico possa sopportare adeguatamente i valori massimi di consumo di energia del riscaldatore dell'acqua (vedere il paragrafo 4.2 per le caratteristiche tecniche), in termini di sezione dei cavi e conformità degli stessi ai regolamenti in vigore.

L'apparecchio viene fornito con un cordoncino di alimentazione dotato di spina Schuko (fig. 23) e per la connessione alla rete a CA è necessario quanto segue:

- una presa a muro Schuko con messa a terra e protezione separata (fig. 22);
- un interruttore di protezione onnipolare da 16 A con un'apertura dei contatti di almeno 3 mm;
- un interruttore di protezione differenziale da 30 mA.

È vietato l'uso di prese di uscita multiple, cavi di prolunga o adattatori. È vietato l'uso di tubazioni derivanti dai sistemi idraulico, di riscaldamento e del gas per la messa a terra dell'apparecchio. Prima di azionare la macchina, assicurarsi che la tensione della rete elettrica sia conforme al valore indicato sulla targhetta dati dell'apparecchio.

Il costruttore dell'apparecchio declina ogni responsabilità per eventuali danni provocati dalla mancata messa a terra del sistema oppure dovuti ad anomalie dell'alimentazione elettrica.

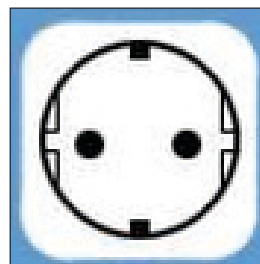


fig. 22 - Presa Schuko

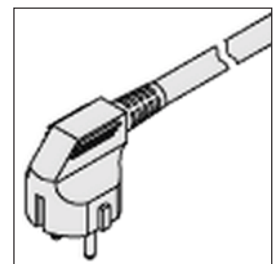


fig. 23 - Spina dell'unità

6.7.1 Collegamenti a distanza

L'apparecchiatura è progettata per essere collegata ad altri sistemi energetici o contatori di energia a distanza (solari termici, fotovoltaici, in ore vuote)

INGRESSI

- Digitale 1 (**DIG1**). Ingresso digitale per sistema solare termico (*solo per i modelli PCV3*). In caso di un sistema termico solare con unità di comando dedicata, quest'ultima può essere collegata all'apparecchiatura per disattivare la pompa di calore quando è in corso la produzione di energia dalla fonte solare. Avendo un contatto pulito che si chiude quando è attivo il sistema solare, esso può essere collegato ai due fili **bianco** e **marrone** del cavo a 6 trefoli fornito con l'apparecchiatura.

Impostare il parametro **P16 = 1** per attivare la porzione supplementare con il sistema solare termico.

- Digitale 2 (**DIG2**). Ingresso digitale per il sistema fotovoltaico. In caso di un sistema fotovoltaico collegato all'impianto, questo può essere utilizzato per sottrarre energia sotto forma di acqua calda nei periodi di sovrapproduzione. Se esiste un contatto pulito, per esempio dall'inverter, che si chiude quando c'è una sovrapproduzione di energia, esso può essere collegato ai due fili **verde** e **giallo** del cavo a 6 trefoli fornito con l'apparecchiatura.

Impostare il parametro **P23 = 1** per attivare la porzione supplementare con il sistema fotovoltaico.

- Digitale 3 (**DIG3**). Ingresso per utilizzo in ore vuote. Questa funzione, disponibile solo in certi paesi, consente all'apparecchiatura di essere attivata solo se è presente un segnale proveniente dall'esterno con tariffa preferenziale. Se il contattore elettrico dispone di un contatto pulito che si chiude quando è disponibile la tariffa preferenziale, esso può essere collegato ai due fili **grigio** e **rosa** del cavo a 6 trefoli fornito con l'apparecchiatura.

Impostare il parametro **P24 = 1** per attivare l'utilizzo in ore vuote nel modo ECOLOGICO oppure **P24 = 2** per l'utilizzo in ore vuote nel modo AUTO.

- Ingresso digitale (**LPSW**) per il flussostato del sistema solare termico/pompa di ricircolo dell'ACS (non fornita)
- Ingresso analogico (**PT1000**) per la sonda del collettore solare.

USCITE

230 V c.a. - uscita del relè da 16 A con contatto N.A. per sistema solare termico/pompa di ricircolo dell'ACS (tipo ATTIVATO/DISATTIVATO).

230 V c.a. - uscita del relè da 5 A con contatto N.A. per l'otturatore del collettore solare/valvola di scarico.

Solo per i modelli PCV3



Nota: Per ulteriori informazioni sui collegamenti a distanza e sulla configurazione dell'apparecchiatura con questi sistemi, vedere il par. "7.5 Modo di funzionamento" e "8.1.1 Elenco dei parametri dell'utente".

6.7.1.1 Collegamento a distanza

Per il collegamento agli ingressi digitali, l'apparecchiatura è dotata di un cavo a 6 trefoli supplementare già collegato alla PCBA dell'interfaccia utente (ubicata all'interno del dispositivo). I collegamenti a distanza con possibili sistemi energetici rientrano sotto la responsabilità dell'installatore qualificato (scatole di collegamento, terminali e cavi di collegamento).

Le figure sotto forniscono un esempio di collegamento a distanza (fig. 24 e fig. 25), che non deve essere più lungo di **3 m**.

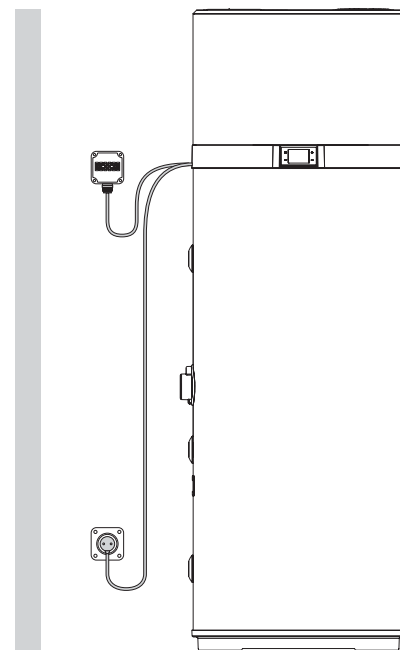


fig. 24- Esempio di collegamento a distanza

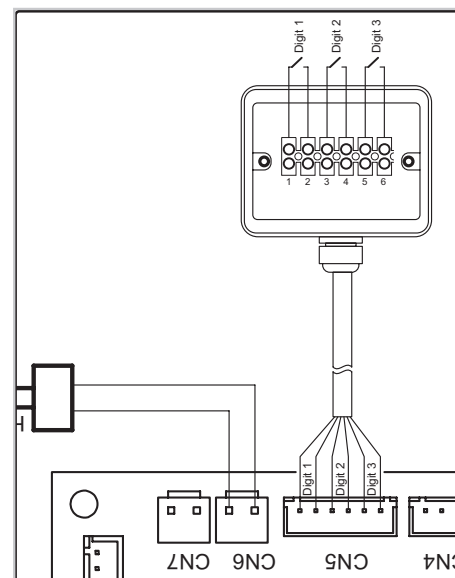


fig. 25

Per accedere al cavo a 6 trefoli per il collegamento a distanza, rimuovere il coperchio superiore della caldaia e fare correre

all'esterno il cavo, già presente all'interno dell'unità, attraverso l'apposito serracavo installato nel coperchio posteriore.

6.8 Schema elettrico

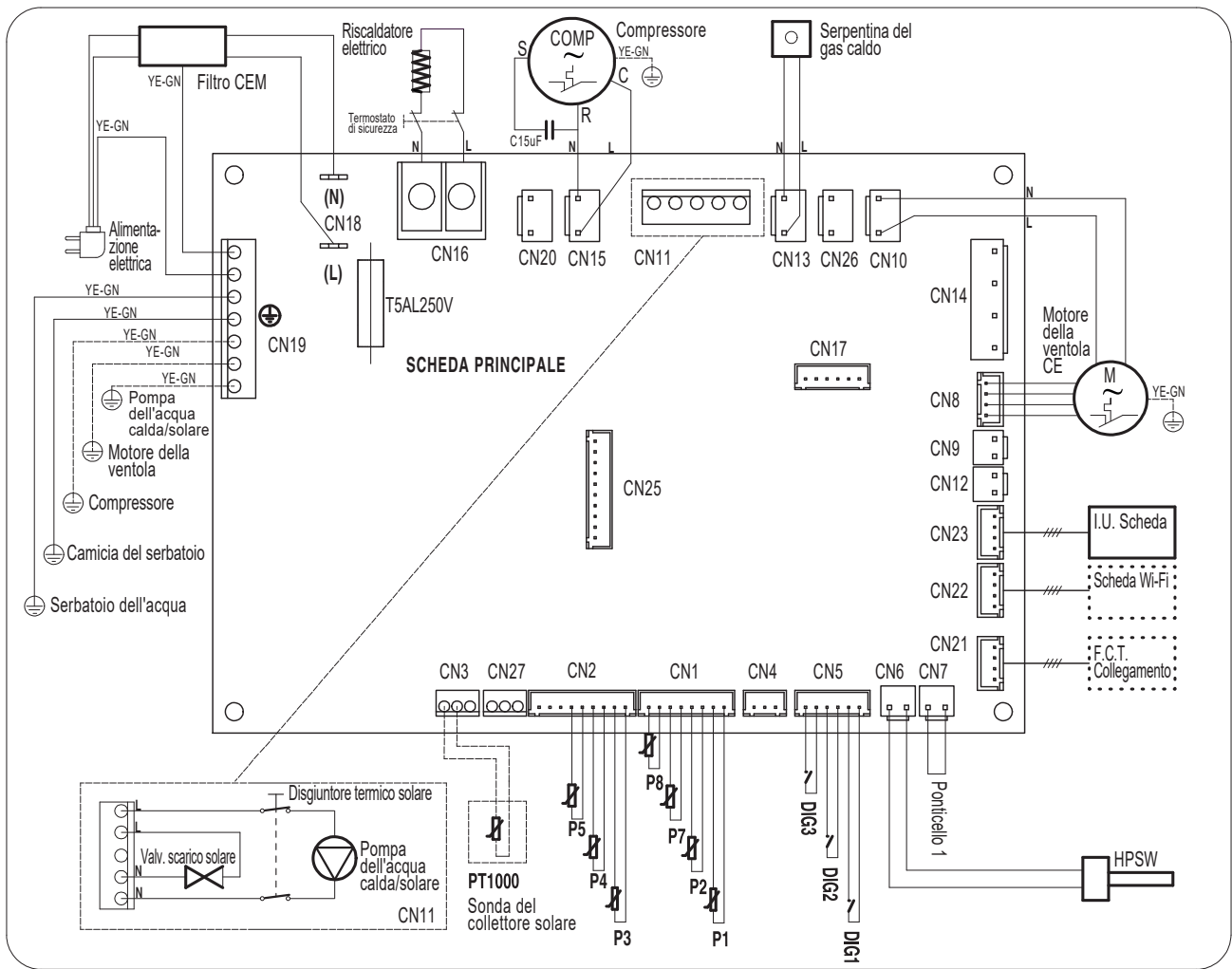


fig. 26- Schema elettrico dell'apparecchiatura

Descrizione dei collegamenti disponibili sulla scheda di alimentazione

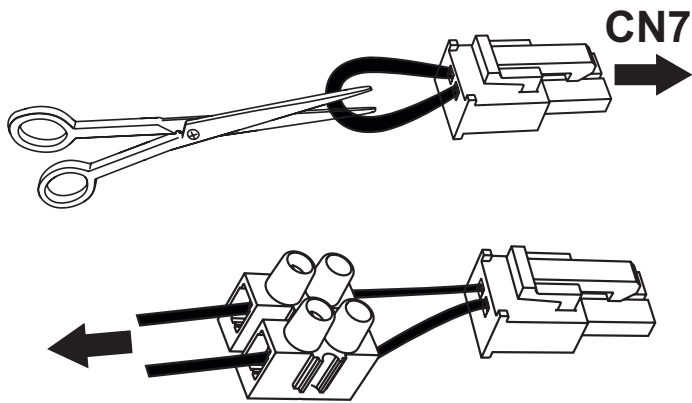
CN1	Sonde NTC per aria, sbrinamento e acqua
CN2	Non utilizzabile
CN3	Sonda per gestione del sistema solare termico - Solo per i modelli PCV3
CN4	Non utilizzabile
CN5	Ingressi digitali solari, FV, utilizzo in ore vuote
CN6	Pressostato alta pressione
CN7	Flussostato per sistema solare termico/pompa di ricircolo dell'ACS (non fornito)
CN8	Comando di modulazione d'impulsi in durata per ventola elettronica (CE)
CN9+CN12	Non utilizzabile
CN10	CE alimentazione elettrica della ventola, CA
CN11	Sistema solare termico/pompa di ricircolo dell'ACS (tipo ATTIVATO/DISATTIVATO), valvola di scarico od otturatore del collettore solare - Solo per modelli PCV3

CN13	Alimentazione elettrica della valvola di sbrinamento con gas caldi
CN14	Non utilizzabile
CN15	Alimentazione elettrica del compressore
CN16	Alimentazione elettrica dell'elemento riscaldatore
CN17	Non utilizzabile
CN18	Alimentazione elettrica della rete 230 V - 1 PH - 50 Hz
CN19	Collegamenti a terra
CN20	Alimentazione elettrica a 230 V c.a. per il convertitore del sistema anodico a corrente impressa
CN21	Collegamento con ispezione/collaudò a fine linea
CN22	Collegamento della scheda WI-FI (non fornita)
CN23	Collegamento dell'interfaccia utente
CN25	Non utilizzabile

Per collegare un flussostato di sicurezza per il circuito solare termico/ di ricircolo dell'acqua calda all'apparecchiatura, procedere come segue (riservato esclusivamente al personale tecnico qualificato):

- Scollegare la corrente dall'apparecchiatura.
- Rimuovere il coperchio superiore dell'apparecchiatura e quindi il coperchio della scheda di alimentazione.
- Scollegare il "ponticello" (ponticello 1) dal connettore CN7 della scheda di alimentazione, quindi tagliare il conduttore che forma il ponticello al centro e collegarlo a un terminale idoneo.
- Poi, collegare un flussostato di tipo normalmente chiuso (N.C.) e collegare ogni elemento al CN7.
- Rimontare tutte le parti di plastica e assicurarsi che l'apparecchiatura sia correttamente installata prima di dare corrente.

Se invece si utilizza un flussostato di tipo normalmente aperto (N.A.), è necessario impostare il parametro **P15 = 1** (vedere il par.8.1).



Per collegare il disgiuntore termico (fornito) per la pompa di ricircolo solare, procedere come segue (riservato esclusivamente al personale tecnico qualificato):

- Scollegare la corrente dall'apparecchiatura;
- Inserire il bulbo a fondo all'interno dell'apposito pozzetto sul serbatoio ("A") e chiudere il serracavo;
- Svolgere il tubo capillare quanto basta per disporre il disgiuntore termico all'interno di una scatola adatta fissata al muro;
- Collegare il disgiuntore termico in serie con i collegamenti di fase ("L") e neutro ("N") della pompa di ricircolo solare, per la sconnessione di tutti i poli.
- Verificare tutti i collegamenti prima di dare corrente all'apparecchio.

7. DESCRIZIONE DELL'INTERFACCIA UTENTE E DEL FUNZIONAMENTO DELL'APPARECCHIATURA

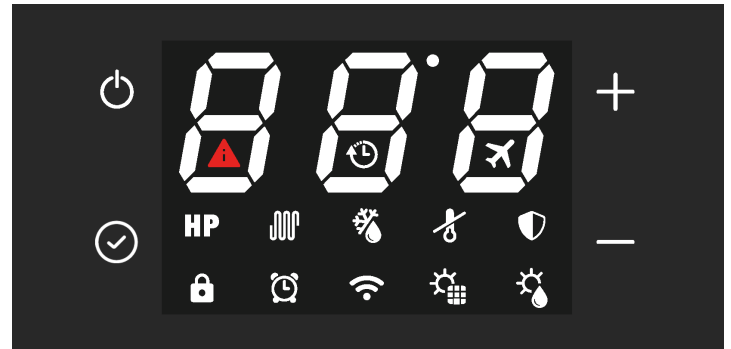


fig. 27

Descrizione	Simbolo
Pulsante "Attivato/Disattivato" per accendere, mettere il prodotto in modo Standby, sbloccare i pulsanti, salvare le modifiche	
Pulsante "Imposta" per modificare il valore dei parametri, confermare;	
Pulsante "Aumenta" per aumentare il valore del setpoint, il parametro o la password	
Pulsante "Diminuisci" per diminuire il valore del setpoint, il parametro o la password	
Funzionamento della pompa di calore (modo ECOLOGICO)	HP
Funzionamento dell'elemento riscaldatore (modo ELETTRICO)	
Modo AUTOMATICO	HP +
Modo SURRISCALDAMENTO (i simboli lampeggiano)	HP +
Blocco pulsanti attivo	
Sbrinamento	
Protezione antigelo	
Ciclo anti-legionella	
Modo vacanza;	
Funzionamento con intervalli di tempo	
Impostazione orologio (il simbolo lampeggia)	
Collegato con il WI-FI (non disponibile per questi modelli)	
Modo fotovoltaico (con il simbolo lampeggiante, la porzione supplementare non è attiva)	
Modo solare termico (con il simbolo lampeggiante, la porzione supplementare non è attiva)	
Guasto o protezione attiva	
Modo di utilizzo in ore vuote (con il simbolo lampeggiante l'apparecchiatura rimane in standby)	

L'interfaccia utente di questo modello di riscaldatore dell'acqua è costituita da quattro pulsanti capacitivi e da un display a LED.

Non appena il riscaldatore dell'acqua riceve corrente, i quattro pulsanti vengono retroilluminati e tutte le icone e i segmenti del display si illuminano simultaneamente per 3 s.

Durante il normale funzionamento del prodotto, le tre cifre sul display indicano la temperatura dell'acqua in °C, misurata con la sonda dell'acqua superiore se il parametro P11 è impostato su 1 oppure con la sonda dell'acqua inferiore se P11 = 0.

Durante la modifica del setpoint del modo di funzionamento selezionato, sul display è visualizzata la temperatura del setpoint. Le icone indicano il modo di funzionamento selezionato, la presenza o meno di allarmi, lo stato di connessione al Wi-Fi e altre informazioni sullo stato del prodotto.

7.1 Portare su Attivato e Disattivato il riscaldatore dell'acqua e sbloccare i pulsanti

Quando il riscaldatore dell'acqua è correttamente alimentato, esso può essere "ATTIVATO" e, pertanto, in uno dei modi di funzionamento disponibili (ECOLOGICO, Automatico, ecc.) oppure in modo Standby.

Durante il modo Standby, i quattro pulsanti capacitivi sono retroilluminati per essere facilmente visibili, l'icona Wi-Fi è illuminata a seconda dello stato di collegamento con il router Wi-Fi esterno (non fornito) e, in assenza di allarmi o di protezione antigelo attiva, anche tutte le altre icone nonché i segmenti del display a tre cifre sono su Disattivato.

Accensione

Con il riscaldatore dell'acqua in modo Standby e la funzione "blocco pulsanti" attiva (icona del lucchetto in basso a sinistra illuminata), è necessario "sbloccare" innanzitutto i pulsanti premendo il pulsante ATTIVATO/DISATTIVATO per almeno 3 secondi (l'icona del lucchetto si spegne), quindi premere nuovamente il pulsante ATTIVATO/DISATTIVATO per 3 secondi per accendere il riscaldatore dell'acqua.




Spegnimento

Con il riscaldatore dell'acqua su Attivato e la funzione "blocco pulsanti" attiva, è necessario "sbloccare" innanzitutto i pulsanti premendo il pulsante ATTIVATO/DISATTIVATO per almeno 3 secondi, quindi premere nuovamente il pulsante ATTIVATO/DISATTIVATO per 3 secondi per spegnere il riscaldatore dell'acqua (portandolo in modo Standby).

In qualsiasi stato, una volta trascorsi 60 secondi dall'ultima pressione di uno qualsiasi dei quattro pulsanti d'interfaccia utente, la funzione di blocco pulsanti viene automaticamente attivata per impedire possibili interazioni con il riscaldatore dell'acqua, ad esempio ai bambini, ecc. Contemporaneamente, il livello di retroilluminazione dei pulsanti e del display diminuisce per ridurre il consumo energetico dell'unità.

Premendo uno qualsiasi dei quattro pulsanti, la retroilluminazione dei pulsanti e del display tornerà immediatamente al suo livello normale per una migliore visibilità.

7.2 Impostazione dell'orologio



Con i pulsanti sbloccati, premere il pulsante  per 3 secondi per accedere alle impostazioni dell'orologio (il simbolo  lampeggia). Impostare l'ora con i pulsanti "+" e "-", premere "  " per confermare, quindi impostare i minuti.


Premere il pulsante  per confermare e uscire.


7.3 Impostazione degli intervalli di tempo


Prima di attivare gli intervalli di tempo, è necessario impostare l'orologio dell'apparecchiatura.


Selezionare il modo di funzionamento desiderato, quindi impostare gli intervalli di tempo.

Gli intervalli di tempo possono essere attivati solo nei modi ECOLOGICO - AUTOMATICO - SURRESCALDAMENTO - ELETTRICO e VENTILAZIONE. Con i pulsanti rilasciati, premere assieme il pulsante  e il pulsante "-" per 3 secondi, per impostare gli intervalli di tempo (compare il simbolo ).

Impostare l'ora di accensione con i pulsanti "+" e "-", premere "  " per confermare, quindi impostare i minuti di accensione.




Premere  per confermare e passare all'impostazione dell'ora di spegnimento.

Premere  per confermare e quindi, usando i pulsanti "+" e "-", selezionare il modo di funzionamento desiderato per l'intervallo di tempo (ECOLOGICO, AUTOMATICO, SURRESCALDAMENTO, ELETTRICO, VENTILAZIONE).

Premere  per confermare e uscire.


Nota: Al termine dell'intervallo di tempo, l'apparecchiatura entrerà in modo Standby e vi rimarrà fino alla ripetizione dell'intervallo di tempo il giorno seguente



Per disattivare gli intervalli di tempo:

- impostare le durate di attivazione e disattivazione fino a mezzanotte (00:00);
- premere  per confermare;
- premere insieme il pulsante  e "-" per 3 secondi (il simbolo  si spegne).

7.4 Impostazione del setpoint dell'acqua calda

È possibile regolare il setpoint dell'acqua calda nei modi ECOLOGICO, AUTOMATICO, SURRESCALDAMENTO ed ELETTRICO

Selezionare il modo desiderato con il pulsante , quindi regolare il setpoint con i pulsanti "+" e "-".

Premere il pulsante  per confermare e  per uscire.


Modo	Setpoint dell'acqua calda	
	Gamma	Predefinito
ECOLOGICO	43÷62°C	55°C
AUTOMATICO	43÷62°C	55°C
SURRESCALDAMENTO	43÷75°C*	55°C
ELETTRICO	43÷75°C	55°C

* Nel modo SURRESCALDAMENTO, il valore massimo del setpoint per la pompa di calore è di 62°C. Pertanto, impostando un valore più alto, questo andrà considerato solo per l'elemento riscaldatore.

7.5 MODO DI FUNZIONAMENTO

Per il riscaldatore dell'acqua sono disponibili i seguenti modi:

- ECOLOGICO;
- SURRISCALDAMENTO;
- ELETTRICO;
- VENTILAZIONE;
- VACANZA;
- AUTOMATICO.

L'apparecchiatura è impostata sul modo ECO; premendo questo pulsante  è possibile selezionare il modo desiderato.

Per i modi ECOLOGICO, SURRISCALDAMENTO e AUTOMATICO, premendo insieme i pulsanti "+" e "-" per 3 secondi, è possibile attivare il "modo silenzioso" (per esempio durante la notte) per ridurre il rumore dell'apparecchiatura. In questa condizione, le prestazioni in termini di velocità di riscaldamento dell'acqua potrebbero essere inferiori.

Per disattivare questo modo, premere insieme i pulsanti "+" e "-" di nuovo per 3 secondi.

7.5.1 ECOLOGICO

Sul display appare il simbolo **HP**

Con questo modo si usa solo la pompa di calore entro i limiti di funzionamento del prodotto, per assicurare il massimo risparmio energetico possibile.

La pompa di calore viene accesa trascorsi 5 minuti dopo aver selezionato questo modo oppure dall'ultimo spegnimento.

In caso di spegnimento, nel giro dei primi 5 minuti, la pompa di calore rimarrà comunque accesa per assicurare almeno 5 minuti di funzionamento continuo.

7.5.2 SURRISCALDAMENTO

Sul display appare il simbolo **HP** +  lampeggiante.

Questo modo utilizza la pompa di calore e l'elemento riscaldatore, entro i limiti di funzionamento del prodotto, per assicurare un riscaldamento più rapido.

La pompa di calore viene accesa trascorsi 5 minuti dopo aver selezionato questo modo oppure dall'ultimo spegnimento.

In caso di spegnimento, nel giro dei primi 5 minuti, la pompa di calore rimarrà comunque accesa per assicurare almeno 5 minuti di funzionamento continuo.

L'elemento riscaldatore viene acceso immediatamente.

7.5.3 ELETTRICO

Sul display appare il simbolo .

In questo modo, viene utilizzato solo l'elemento riscaldatore entro i limiti di funzionamento del prodotto; esso è utile nelle situazioni di bassa temperatura aria in entrata.

7.5.4 VENTILAZIONE

Sul display appare il messaggio **FAN**.

Con questo modo si usa solo la ventola elettronica all'interno del dispositivo, e, se desiderato, consente il ricircolo dell'aria nell'ambiente d'installazione.

Nel modo automatico, la ventola verrà regolata sulla velocità minima.

7.5.5 VACANZA

Sul display appare il simbolo .


Questo modo è utile quando ci si assenta per un tempo limitato e, al ritorno, si desidera trovare automaticamente il dispositivo in funzione in modo automatico.

Usando i pulsanti + e - si possono impostare i giorni di assenza durante i quali si desidera che l'apparecchiatura rimanga in stand-by.

Premere  e poi Attivato/Disattivato per confermare.



7.5.6 AUTOMATICO

Sul display appare il simbolo **HP** + .

In questo modo, la pompa di calore viene usata e, se necessario, anche l'elemento riscaldatore, entro i limiti di funzionamento del prodotto, per assicurare il miglior comfort possibile.

La pompa di calore viene accesa trascorsi 5 minuti dopo aver selezionato questo modo oppure dall'ultimo spegnimento.


In caso di spegnimento, nel giro dei primi 5 minuti, la pompa di calore rimarrà comunque accesa per assicurare almeno 5 minuti di funzionamento continuo.


7.6 CARATTERISTICHE AGGIUNTIVE

7.6.1 Modo solare o o +

(Solo per i modelli PCV3)

Quando si attiva il modo solare dal menu dell'installatore, sono disponibili soltanto i modi ECOLOGICO - AUTOMATICO - VACANZA.


Quando sul display il simbolo  lampeggia, il modo solare non è operativo e l'unità funziona nel modo impostato: ECOLOGICO, AUTOMATICO o VACANZA.

Quando sul display il simbolo  è acceso, l'energia prodotta dal sistema solare viene utilizzata per riscaldare l'acqua nel serbatoio tramite la serpentina solare.

7.6.2 Modo fotovoltaico o o +

Quando si attiva il modo fotovoltaico dal menu dell'installatore, sono disponibili soltanto i modi ECOLOGICO - AUTOMATICO - VACANZA.

Quando sul display il simbolo  lampeggia, il modo fotovoltaico non è operativo e l'unità funziona nel modo impostato: ECOLOGICO, AUTOMATICO o VACANZA.


Quando sul display il simbolo  è acceso, l'energia prodotta dal sistema fotovoltaico viene utilizzata per riscaldare l'acqua nel serbatoio.

Con il modo ECO selezionato, la pompa di calore funzionerà fino al raggiungimento del setpoint e l'elemento riscaldatore è acceso finché non verrà raggiunto il setpoint fotovoltaico impostato dal menu dell'installatore.

Altrimenti, con il modo AUTOMATICO selezionato, è anche possibile accendere l'elemento riscaldatore prima di raggiungere il setpoint di questo modo, se le condizioni lo richiedono.

7.6.3 Modo di utilizzo in ore vuote o +

Quando si attiva il modo fotovoltaico dal menu dell'installatore, sono disponibili soltanto i modi ECOLOGICO - AUTOMATICO.

Quando sul display il simbolo  lampeggia, il modo di utilizzo in ore vuote non è in funzione. L'unità rimane in standby e la pompa di calore e l'elemento riscaldatore sono spenti.

Altrimenti, con il simbolo  sul display acceso fisso, l'unità funziona nel modo ECOLOGICO o AUTOMATICO.

7.6.4 Funzione anti-legionella

Sul display appare il simbolo .


Ogni due settimane, all'ora impostata, viene eseguito un ciclo di riscaldamento dell'acqua per mezzo dell'elemento riscaldatore all'interno del serbatoio, fino al raggiungimento della temperatura anti-legionella, mantenendola per il tempo impostato.

Se, al raggiungimento della temperatura anti-legionella, il ciclo non viene eseguito correttamente nel giro di 10 ore, esso viene arrestato e sarà eseguito nuovamente dopo 2 settimane.

Se la richiesta della funzione anti-legionella si verifica con il modo VACANZA selezionato, il ciclo anti-legionella viene eseguito immediatamente alla riattivazione dell'unità dopo i giorni di assenza impostati.

Parametri anti-legionella	Gamma	Predefinito
Setpoint della temperatura anti-legionella (P3)	50÷75°C	75°C
Durata del ciclo anti-legionella (P4)	0÷90 min	30 min
Tempo di attivazione del ciclo anti-legionella (P29)	0÷23 h	23 h

7.6.5 Funzione di sbrinamento

Sul display appare il simbolo .


Il dispositivo è dotato della funzione di sbrinamento automatico dell'evaporatore che viene attivata, quando le condizioni di funzionamento lo richiedono, durante il funzionamento della pompa di calore.

Lo sbrinamento ha luogo attraverso l'iniezione di gas caldo nell'evaporatore, e questo ne permette il rapido sbrinamento.

Durante lo sbrinamento, l'elemento riscaldatore di cui è dotata l'apparecchiatura viene spento, salvo diversa impostazione effettuata dal menu dell'installatore (parametro P6).

Lo sbrinamento ha una durata massima di 8 minuti.

7.6.6 Protezione antigelo









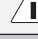
Sul display appare il simbolo .

Questa protezione impedisce che la temperatura dell'acqua all'interno del serbatoio raggiunga dei valori prossimi allo zero.

Con l'apparecchiatura in modo Standby, quando la temperatura dell'acqua all'interno del serbatoio è inferiore o uguale a 5°C (parametro configurabile dal menu dell'installatore), si attiva la funzione di protezione antigelo, che accende l'elemento riscaldatore fino al raggiungimento di 12°C (parametro configurabile dal menu dell'installatore).

7.7 Guasti/protezione

Quest'apparecchiatura è dotata di un sistema di autodiagnosi che copre certi guasti possibili o protezioni da condizioni di funzionamento anomale attraverso: il rilevamento, la segnalazione e l'adozione di una procedura d'emergenza fino alla risoluzione del guasto.

Guasti/protezione	Codice di errore	Indicazione sul display
Guasto sonda inferiore serbatoio	P01	 + P01
Guasto sonda superiore serbatoio	P02	 + P02
Guasto sonda sbrinamento	P03	 + P03
Guasto sonda aria in entrata	P04	 + P04
Guasto sonda di entrata evaporatore	P05	 + P05
Guasto sonda di uscita evaporatore	P06	 + P06
Guasto sonda del flusso compressore	P07	 + P07
Guasto sonda del collettore solare	P08	 + P08
Protezione dall'alta pressione	E01	 + E01
Allarme circuito solare/di ricircolo	E02	 +E02
Temperatura non adatta per l'allarme di funzionamento della pompa di calore (Con l'allarme attivo, l'acqua viene riscaldata solo con l'elemento riscaldatore)	PA	 +PA
Nessuna comunicazione (con l'allarme attivo l'apparecchiatura non funziona)	E08	 + E08
Guasto alla ventola elettronica	E03	 + E03

In caso di uno qualsiasi dei guasti sopra riportati, è necessario contattare il servizio di assistenza tecnica del costruttore, indicando il codice di errore riportato sul display.

8. MESSA IN FUNZIONE



ATTENZIONE!: Controllare che l'apparecchiatura sia stata collegata al filo di messa a terra.



ATTENZIONE!: Controllare che la tensione della linea sia quella indicata sulla targa dati dell'apparecchiatura.



AVVERTENZA: L'apparecchio può essere acceso soltanto dopo che è stato riempito con acqua.

Procedere con le operazioni seguenti per la messa in funzione:

- Una volta che l'apparecchio è stato installato e che sono stati effettuati tutti i collegamenti (pneumatici, idraulici, elettrici, ecc.), esso deve essere riempito con acqua della rete di alimentazione dell'acqua domestica. Per riempire l'apparecchio, è necessario aprire il rubinetto centrale della rete di alimentazione domestica e il rubinetto dell'acqua calda più vicino, assicurandosi al contempo che tutta l'aria presente nel serbatoio venga gradualmente espulsa.
- Non superare la pressione massima ammessa indicata nella sezione "dati tecnici generali".
- Controllare i dispositivi di sicurezza del circuito idraulico.
- Inserire la spina dell'unità della presa di alimentazione.
- Una volta inserita la spina, la caldaia è in modo Standby, il display rimane DISATTIVATO, il pulsante dell'alimentazione si illumina.
- Premere il pulsante ATTIVATO/DISATTIVATO, l'unità si attiverà in modo "ECO" (impostazione di fabbrica).

In caso di interruzione improvvisa dell'alimentazione, una volta ripristinata l'apparecchiatura ripartirà dal modo di funzionamento in cui si trovava prima dell'interruzione.

8.1 Interrogazione, modifica dei parametri di funzionamento

Quest'apparecchiatura è dotata di due menu distinti, rispettivamente per consultare e per modificare i parametri di funzionamento (vedere "8.1.1 Elenco dei parametri dell'utente"). Con l'apparecchiatura in funzione, i parametri possono essere consultati liberamente in qualsiasi momento sbloccando i pulsanti (vedere "7.1 Portare su Attivato e Disattivato il riscaldatore dell'acqua e sbloccare i pulsanti") e premendo assieme i pulsanti "☑" e "+" per 3 secondi. L'etichetta del primo parametro è mostrata sul display con la lettera "A". Premendo il pulsante "+" se ne visualizza il valore e, premendo nuovamente questo pulsante, viene visualizzata l'etichetta del secondo parametro "B", e così via. Usando i pulsanti "+" e "-" è quindi possibile fare scorrere avanti/indietro l'intero elenco di parametri.

Premere il pulsante "ATTIVATO/DISATTIVATO" per uscire.

La modifica di uno o più parametri di funzionamento può essere eseguita soltanto con l'apparecchiatura in modo Standby e richiede l'inserimento della password.



NB!: "L'uso della password è riservato al personale qualificato; eventuali conseguenze dovute a errate impostazioni dei parametri saranno unica responsabilità del cliente. Pertanto, qualsiasi intervento richiesto dal cliente a un centro di assistenza tecnica autorizzato DAIKIN durante il periodo di garanzia standard, per problemi al prodotto dovuti a un'errata impostazione dei parametri protetti da password, non sarà coperto dalla garanzia standard".

Con i pulsanti sbloccati, **solo in modo Standby**, premere assieme i pulsanti "☑" e "+" per 3 secondi per accedere al menu di modifica dei parametri dell'apparecchiatura (protetto da password: 35). Sul display appaiono le due cifre "00". Premere il pulsante "☑". La cifra "0" sulla sinistra lampeggia e con "+" e "-" si deve selezionare il primo numero da inserire (3) e premere "☑" per confermare. Procedere nella stessa maniera per la seconda cifra (5).

Se la password è corretta, sarà visualizzato il parametro P1. Premendo il pulsante "+", verrà visualizzato il valore predefinito di questo parametro, che può essere cambiato premendo ☑, quindi usando i pulsanti "+" e "-" sarà possibile cambiare il valore entro il campo ammesso per questo parametro. Poi, premere ☑ per confermare e il pulsante "+" per continuare con gli altri parametri.

Dopo aver modificato i parametri desiderati, premere il pulsante ATTIVATO/DISATTIVATO per salvare e uscire.

Ora l'apparecchiatura tornerà in modo Standby.

8.1.1 Elenco dei parametri dell'utente

Parametro	Descrizione	Gamma	Predefinito	Note
A	Sonda temperatura dell'acqua inferiore	-30÷99°C	Valore misurato	Non modificabile
B	Sonda temperatura dell'acqua superiore	-30÷99°C	Valore misurato	Non modificabile
C	Sonda temperatura di sbrinamento	-30÷99°C	Valore misurato	Non modificabile
D	Sonda temperatura aria di mandata	-30÷99°C	Valore misurato	Non modificabile
E	Sonda temperatura gas di entrata evaporatore	-30÷99°C	Valore misurato / "0°C" se P33 = 0	Non modificabile (1)
F	Sonda temperatura gas di uscita evaporatore	-30÷99°C	Valore misurato / "0°C" se P33 = 0	Non modificabile (1)
G	Sonda temperatura gas di scarico compressore	0÷125°C	Valore misurato / "0°C" se P33 = 0	Non modificabile (1)
H	Sonda temperatura del collettore solare (PT1000)	0÷150°C	Valore misurato / "0°C" se P16 = 2	Non modificabile (2)
I	Fase di apertura EEV	30÷500	Valore misurato / Valore di P40 se P39 = 1	Non modificabile (1)
J	Versione firmware della scheda di alimentazione	0÷99	Valore corrente	Non modificabile
L	Versione firmware dell'interfaccia utente	0÷99	Valore corrente	Non modificabile
P1	Isteresi della sonda acqua inferiore per la pompa di calore in funzione	2÷15°C	7°C	Modificabile
P2	Ritardo di accensione del riscaldatore elettrico	0÷90 min	6 min	Funzione esclusa
P3	Temperatura del setpoint anti-legionella	50°C÷75°C	75°C	Modificabile
P4	Durata del trattamento anti-legionella	0÷90 min	30 min	Modificabile
P5	Modo sbrinamento	0 = arresto compressore 1 = gas caldo	1	Modificabile
P6	Utilizzo del riscaldatore elettrico durante lo sbrinamento	0= DISATTIVATO 1= ATTIVATO	0	Modificabile
P7	Ritardo tra due cicli di sbrinamento consecutivi	30÷90 min	60 min	Modificabile
P8	Soglia di temperatura per l'avvio dello sbrinamento	-30÷0°C	-5°C	Modificabile
P9	Soglia di temperatura per l'arresto dello sbrinamento	2÷30°C	3°C	Modificabile
P10	Durata massima dello sbrinamento	3min÷12min	10 min	Modificabile
P11	Valore della sonda temperatura acqua mostrato sul display	0 = inferiore 1 = superiore	1	Modificabile
P12	Modo di utilizzo della pompa esterna	0 = sempre DISATTIVATO 1 = ricircolo dell'acqua calda 2 = Sistema termico solare	1	Modificabile
P13	Modo di funzionamento della pompa di ricircolo dell'acqua calda	0 = con pompa di calore 1 = sempre ATTIVATO	0	Modificabile
P14	Tipo di ventola dell'evaporatore (EC; AC; AC a doppia velocità; EC con controllo dinamico della velocità)	0 = EC 1 = CA 2 = CA a doppia velocità 3 = EC con controllo dinamico della velocità	3	Modificabile
P15	Tipo di flussostato di sicurezza del circuito di ricircolo dell'acqua calda / solare, selettore di bassa pressione	0 = NC 1 = NA 2 = selettore di bassa pressione	0	Modificabile
P16	Integrazione del modo solare	0 = permanentemente disattivata 1 = funzionante con DIG1 2 = Comando diretto del sistema termico solare	0	Modificabile (2)
P17	Ritardo di avvio della pompa di calore dopo l'apertura di DIG1	10÷60min	20 min	Modificabile (2)
P18	Valore della temperatura sonda acqua inferiore per arrestare la pompa di calore nell'integrazione del modo solare = 1 (funzionante con DIG1)	20÷60°C	40°C	Modificabile (2)
P19	Isteresi della sonda acqua inferiore per avviare la pompa nell'integrazione del modo solare = 2 (comando diretto del sistema termico solare)	5÷20°C	10°C	Modificabile (2)

Parametro	Descrizione	Gamma	Predefinito	Note
P20	Soglia di temperatura per l'intervento della valvola di scarico solare / otturatore avvolgibile del collettore solare nell'integrazione del modo solare = 2 (comando diretto del sistema termico solare)	100÷150°C	140°C	Modificabile (2)
P21	Valore della temperatura sonda acqua inferiore per arrestare la pompa di calore nell'integrazione del modo fotovoltaico	30÷70°C	62°C	Modificabile
P22	Valore della temperatura sonda acqua superiore per arrestare il riscaldatore elettrico nell'integrazione del modo fotovoltaico	30÷80°C	75°C	Modificabile
P23	Integrazione del modo fotovoltaico	0 = permanentemente disattivata 1 = attivata	0	Modificabile
P24	Modo di funzionamento nelle ore vuote	0 = permanentemente disattivato 1 = attivato con ECO 2 = attivato con AUTO	0	Modificabile
P25	Valore sfalsato sulla sonda di temp superiore dell'acqua	-25÷25°C	2°C	Modificabile
P26	Valore sfalsato sulla sonda di temp inferiore dell'acqua	-25÷25°C	2°C	Modificabile
P27	Valore sfalsato sulla sonda di temp presa d'aria	-25÷25°C	0°C	Modificabile
P28	Valore sfalsato sulla sonda di temp sbrinamento	-25÷25°C	0°C	Modificabile
P29	Ora d'inizio trattamento anti-legionella	0÷23 h	23 h	Modificabile
P30	Isteresi della sonda acqua superiore per il riscaldatore elettrico in funzione	2÷20°C	7°C	Modificabile
P31	Periodo di funzionamento della pompa di calore in modo AUTO per il calcolo del tasso di riscaldamento	10÷80 min	30 min	Modificabile
P32	Soglia di temperatura per l'utilizzo del riscaldatore elettrico in modo AUTO	0÷20°C	4°C	Modificabile
P33	Comando della valvola d'espansione elettronica (EEV)	0 = permanentemente disattivato 1 = attivato	1	Modificabile (1)
P34	Periodo di calcolo del super-riscaldamento per il modo di comando automatico dell'EEV	20÷90s	30 s	Modificabile (1)
P35	Setpoint del super-riscaldamento per il modo di comando automatico dell'EEV	-8÷15°C	4°C	Modificabile (1)
P36	Setpoint di annullamento del super-riscaldamento per il modo di comando automatico dell'EEV	60÷110°C	88°C	Modificabile (1)
P37	Fase di apertura dell'EEV durante il modo sbrinamento (x10)	5÷50	15	Modificabile (1)
P38	Fase di apertura minima dell'EEV con il modo di comando automatico (x10)	3~45	9	Modificabile (1)
P39	Modo di comando EEV	0= automatico 1 = manuale	0	Modificabile (1)
P40	Fase di apertura iniziale dell'EEV con modo di comando automatico / fase di apertura dell'EEV con modo di comando manuale (x10)	5÷50	25	Modificabile (1)
P41	Soglia di temperatura AKP1 per guadagno KP1 dell'EEV	-10÷10°C	-1	Modificabile (1)
P42	Soglia di temperatura AKP2 per guadagno KP2 dell'EEV	-10÷10°C	0	Modificabile (1)
P43	Soglia di temperatura AKP3 per guadagno KP3 dell'EEV	-10÷10°C	0	Modificabile (1)
P44	Guadagno KP1 dell'EEV	-10÷10	2	Modificabile (1)
P45	Guadagno KP2 dell'EEV	-10÷10	2	Modificabile (1)

Parametro	Descrizione	Gamma	Predefinito	Note
P46	Guadagno KP3 dell'EEV	-10÷10	1	Modificabile (1)
P47	Temperatura di entrata massima ammessa per la pompa di calore in funzione	38÷43°C	43°C	Modificabile
P48	Temperatura di entrata minima ammessa per la pompa di calore in funzione	-10÷10°C	-7°C	Modificabile
P49	Soglia della temperatura di entrata per l'evaporatore EC o CA con impostazione velocità del ventilatore a doppia velocità	10÷40°C	25°C	Modificabile
P50	Setpoint di temperatura dell'acqua inferiore antigelo	0÷15°C	12°C	Modificabile
P51	Setpoint della velocità superiore del ventilatore EC dell'evaporatore	60÷100%	90%	Modificabile
P52	Setpoint della velocità inferiore del ventilatore EC dell'evaporatore	10÷60%	50%	Modificabile
P53	Setpoint velocità di sbrinamento della ventola EC dell'evaporatore	0÷100%	50%	Modificabile
P54	Tempo di bypass pressostato di bassa pressione	1÷240 min	1	Modificabile
P55	Regolazione proporzionale temperatura dell'evaporatore intervallo 1	1÷20°C	4°C	Modificabile
P56	Temperatura differenziale con attivazione della velocità massima	P57÷20°C	2°C	Modificabile
P57	Temperatura differenziale con disattivazione della velocità massima	1°C÷P56	1°C	Modificabile
P58	Uso della ventola dell'evaporatore con il compressore spento	0= DISATTIVATO 1 = ATTIVATO con il controllo di velocità manuale 2 = ATTIVATO con il controllo di velocità automatico	0	Modificabile
P59	Velocità della ventola evaporatore (EC) con il compressore spento	0÷100%	40%	Modificabile
P60	Differenza 1 di temperatura di evaporazione dell'aria per il calcolo del setpoint	1÷25°C	4°C	Modificabile
P61	Differenza 2 di temperatura di evaporazione dell'aria per il calcolo del setpoint	1÷25°C	2°C	Modificabile
P62	Differenza 3 di temperatura di evaporazione dell'aria per il calcolo del setpoint	1÷25°C	6°C	Modificabile
P63	Differenza 4 di temperatura di evaporazione dell'aria per il calcolo del setpoint	1÷25°C	3°C	Modificabile
P64	Differenza 5 di temperatura di evaporazione dell'aria per il calcolo del setpoint	1÷25°C	10°C	Modificabile
P65	Differenza 6 di temperatura di evaporazione dell'aria per il calcolo del setpoint	1÷25°C	18°C	Modificabile
P66	Regolazione proporzionale temperatura dell'evaporatore intervallo 2	1÷20°C	2°C	Modificabile
P67	Regolazione proporzionale temperatura dell'evaporatore intervallo 3	1÷20°C	9°C	Modificabile
P68	Regolazione proporzionale temperatura dell'evaporatore intervallo 4	1÷20°C	5°C	Modificabile
P69	Regolazione proporzionale temperatura dell'evaporatore intervallo 5	1÷20°C	10°C	Modificabile
P70	Regolazione proporzionale temperatura dell'evaporatore intervallo 6	1÷20°C	5°C	Modificabile

Parametro	Descrizione	Gamma	Predefinito	Note
P71	Riduzione velocità della ventola EC dell'evaporatore con la modalità silenziosa	0÷40%	15%	Modificabile
P72	Guadagno regolatore velocità della ventola EC	1÷100	5	Modificabile

(1) = **NON UTILIZZABILI PER QUESTO DISPOSITIVO**

(2) = **SOLO PER I MODELLI "EKHHE200PCV37, EKHHE260PCV37"**

9. INDIVIDUAZIONE E RISOLUZIONE DEI PROBLEMI



AVVERTENZA: Non tentare riparazioni "fai da te" sull'apparecchio. I controlli seguenti sono riservati esclusivamente al personale qualificato.

Guasto	Azione consigliata
L'apparecchiatura non si accende	<ul style="list-style-type: none"> Controllare che il prodotto riceve effettivamente la corrente della rete. Scollegare l'apparecchiatura, quindi ricollegarla dopo alcuni minuti. Controllare il cavo di corrente all'interno del prodotto. Controllare che il fusibile sulla scheda di alimentazione sia intatto. In caso contrario, sostituirlo con un fusibile a ritardo di tempo da 5 A certificato CEI-60127-2/II.
Non è possibile riscaldare l'acqua attraverso la pompa di calore nel modo ECO o AUTOMATICO	<ul style="list-style-type: none"> Spegnere l'apparecchiatura, quindi riaccenderla dopo alcune ore. Scollegare l'apparecchiatura dalla rete, scaricare parte dell'acqua contenuta nel serbatoio (circa il 50%), quindi riaggiungerla e riaccendere l'apparecchiatura in modo ECO.
La pompa di calore rimane accesa senza mai arrestarsi	<ul style="list-style-type: none"> Senza prelevare acqua calda dal prodotto, controllare che abbia luogo correttamente, nel giro di poche ore, il riscaldamento tramite pompa di calore.
Non è possibile riscaldare l'acqua attraverso l'elemento riscaldatore integrato in modo AUTOMATICO	<ul style="list-style-type: none"> Spegnere l'apparecchiatura e controllare il termostato di sicurezza dell'elemento riscaldatore all'interno dell'apparecchiatura e resettarlo se necessario. Quindi, accendere l'apparecchiatura in modo AUTOMATICO. Scollegare l'apparecchiatura dalla rete, scaricare parte dell'acqua contenuta nel serbatoio (circa il 50%), quindi riaggiungerla e riaccendere l'apparecchiatura in modo AUTOMATICO. Accedere al menu dell'installatore e aumentare il valore del parametro P32, per esempio, a 7°C. Controllare che non sia scattato il termostato di sicurezza dell'elemento riscaldatore (vedere 9.2)

9.1 Sostituzione del fusibile della scheda di alimentazione

Procedere come indicato sotto (riservato esclusivamente al personale tecnico qualificato):

- Scollegare la corrente dall'apparecchiatura.
- Rimuovere il coperchio superiore dell'apparecchiatura e quindi il coperchio della scheda di alimentazione.
- Rimuovere il cappuccio del fusibile, quindi il fusibile, utilizzando un cacciavite adatto.
- Installare un nuovo fusibile a ritardo di tempo da 5 A certificato CEI-60127-2/II (T5AL250V), quindi rimettere il cappuccio di protezione.
- Rimontare tutte le parti di plastica e assicurarsi che l'apparecchiatura sia correttamente installata prima di dare corrente.

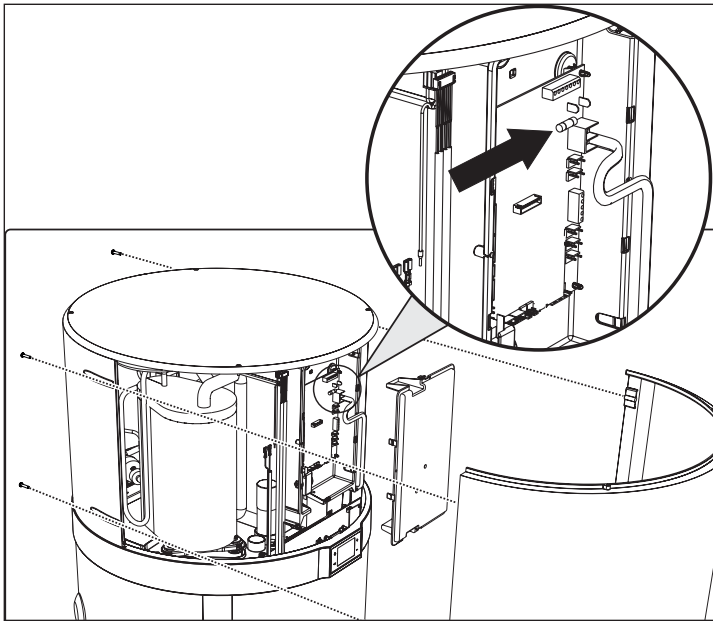


fig. 28

9.2 Resettaggio del termostato di sicurezza dell'elemento riscaldatore

Quest'apparecchiatura è dotata di un termostato di sicurezza a resettaggio manuale collegato in serie con l'elemento riscaldatore immerso nell'acqua, che interrompe l'alimentazione elettrica in caso di temperatura eccessiva all'interno del serbatoio.

Se necessario, procedere nel modo sotto riportato per resettare il termostato (riservato al personale tecnico qualificato):

- Scollegare il prodotto.
- Rimuovere gli eventuali condotti dell'aria.
- Rimuovere il coperchio superiore svitando innanzitutto le viti di bloccaggio (fig. 29).
- Rimuovere il pannello anteriore e resettare manualmente il termostato di sicurezza scattato (fig. 30). In caso di intervento, il perno centrale del termostato fuoriesce di circa 2 mm.

- Rimontare il coperchio superiore precedentemente rimosso.

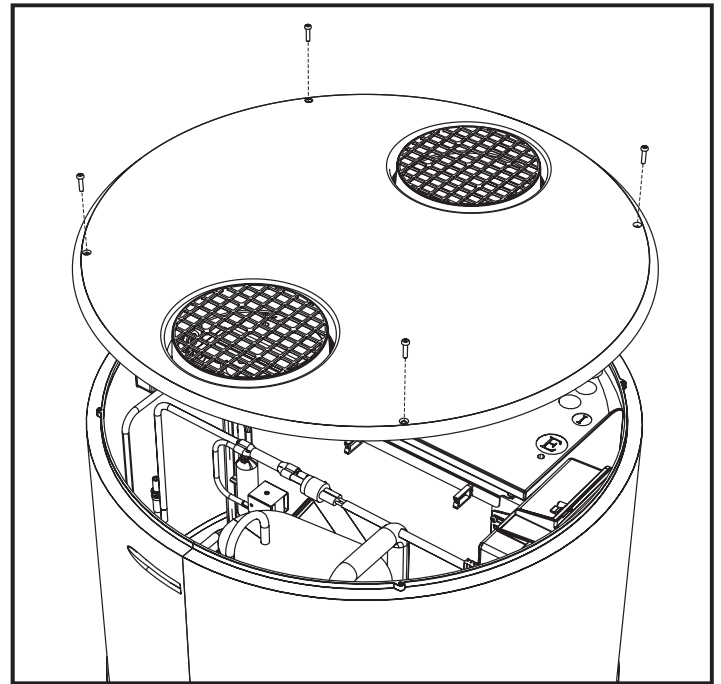


fig. 29- Rimozione del coperchio superiore

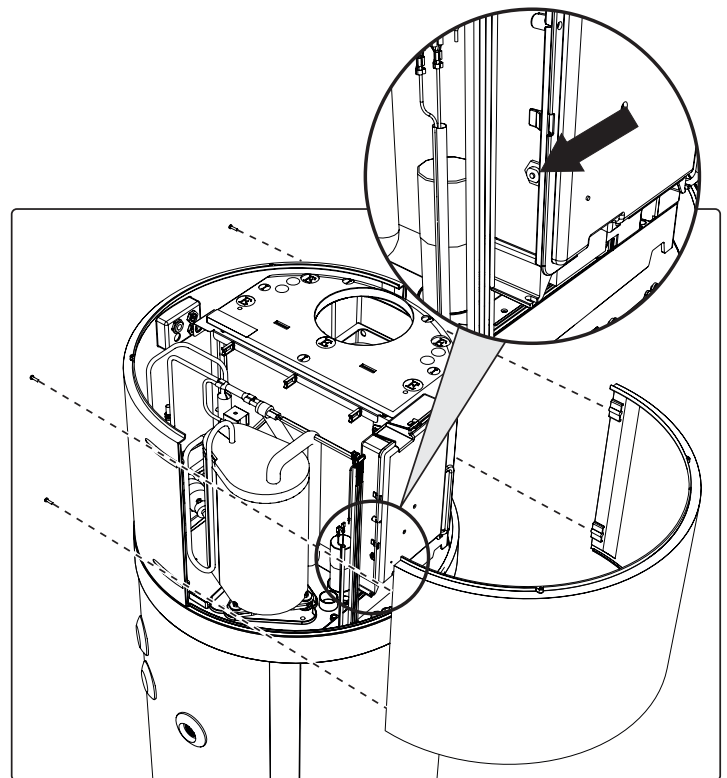


fig. 30- Rimozione del pannello anteriore

ATTENZIONE! L'intervento del termostato di sicurezza può essere provocato da un guasto legato alla scheda di comando oppure dall'assenza di acqua nel serbatoio.

ATTENZIONE! L'esecuzione di interventi di riparazione su parti aventi una funzione di sicurezza compromette il funzionamento sicuro dell'apparecchiatura. Sostituire le parti guaste esclusivamente con ricambi originali.

NB! L'intervento del termostato esclude il funzionamento dell'elemento riscaldatore, ma non il sistema della pompa di calore entro i limiti ammessi.

ATTENZIONE! Se l'operatore non è in grado di eliminare il guasto, spegnere l'apparecchiatura e contattare il Servizio di Assistenza Tecnica, comunicando il modello del prodotto acquistato.

10. MANUTENZIONE

ATTENZIONE! Tutte le riparazioni dell'apparecchiatura devono essere eseguite da personale qualificato. Una riparazione non corretta potrebbe mettere in serie pericolo l'utente. Se l'apparecchiatura necessita di riparazioni, contattare il centro di assistenza.

ATTENZIONE! Prima di intraprendere qualsiasi intervento di manutenzione, assicurarsi che l'apparecchiatura non sia alimentata elettricamente, né lo possa essere in maniera accidentale. Pertanto, scollegare l'alimentazione ad ogni intervento di manutenzione o di pulizia.

10.1 Controllo/sostituzione dell'anodo sacrificale

L'anodo di magnesio (Mg), anche detto anodo "sacrificale", impedisce alle correnti di Foucault generate all'interno della caldaia di dare luogo a processi di corrosione superficiale.

Di fatto, il magnesio è un metallo a carica debole rispetto al materiale con cui è rivestito l'interno della caldaia, pertanto esso attrae prima le cariche negative che si formano con il riscaldamento dell'acqua, consumandosi. L'anodo, pertanto, si "sacrifica" corrodendosi al posto del serbatoio. La caldaia presenta due anodi, uno installato nella parte inferiore del serbatoio, e uno installato nella parte superiore del serbatoio (area più soggetta alla corrosione).

L'integrità degli anodi Mg deve essere verificata almeno ogni due anni (preferibilmente una volta all'anno). L'operazione deve essere eseguita da personale qualificato.

Prima di eseguire la verifica:

- Chiudere l'entrata dell'acqua fredda.

- Procedere con lo svuotamento della caldaia (vedere il par. "10.2 Svuotamento della caldaia").
- Svitare l'anodo superiore e controllarne la corrosione; se la corrosione interessa più di 2/3 della superficie dell'anodo, procedere con la sostituzione.

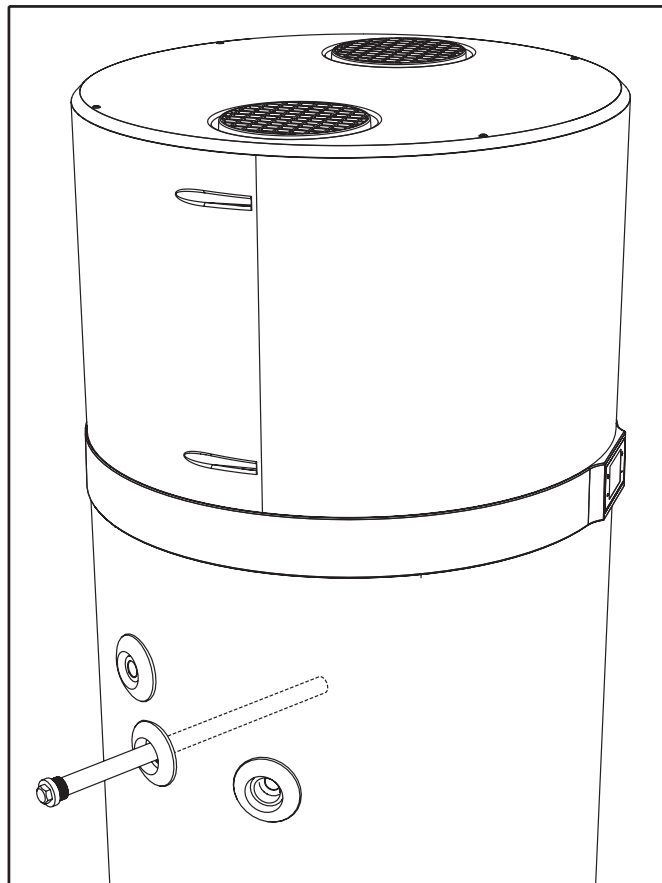


fig. 31

Gli anodi hanno una speciale guarnizione di tenuta, per prevenire le perdite di acqua; è consigliabile utilizzare del sigillante per filettature anaerobico compatibile per l'impiego nei sistemi di condutture del riscaldamento. Le guarnizioni devono essere sostituite con pezzi nuovi in caso di verifica, nonché in caso di sostituzione dell'anodo.

10.2 Svuotamento della caldaia

Se non viene utilizzata, specialmente in caso di basse temperature, è consigliabile scaricare l'acqua dalla caldaia.

Per l'apparecchiatura in questione, basta staccare il collegamento dell'ingresso acqua (vedere il par. "6.5 Collegamenti idraulici"). In alternativa, se si sta approntando il sistema, è consigliabile installare un rubinetto di scarico dotato di un collegamento per tubi flessibili.



NB! In caso di basse temperature, ricordarsi di svuotare il sistema per evitare il congelamento.

11. SMALTIMENTO

Al termine dell'utilizzo, è necessario smaltire le pompe di calore conformemente ai regolamenti vigenti.



ATTENZIONE!: Quest'apparecchiatura contiene gas fluorurati ad effetto serra inclusi nel protocollo di Kyoto. Le operazioni di manutenzione e smaltimento devono essere eseguite esclusivamente da personale qualificato.

INFORMAZIONI PER GLI UTENTI



In base alle Direttive 2011/65/UE e 2012/19/UE riguardanti la restrizione dell'uso di sostanze pericolose nelle apparecchiature elettriche ed elettroniche, nonché lo smaltimento dei rifiuti.

Il simbolo del bidone sbarrato presente sull'apparecchiatura o sul suo imballaggio indica che, al termine della sua vita utile, il prodotto deve essere conferito separatamente dagli altri rifiuti.

Pertanto, al termine della sua vita utile, l'utente deve conferire l'apparecchiatura ai centri di riciclaggio appropriati per le apparecchiature elettriche ed elettroniche, oppure riportarla al rivenditore in caso di acquisto di un'apparecchiatura nuova, di tipo equivalente, in base a un rapporto di uno a uno.

Un'adeguata raccolta separata dei rifiuti per il successivo conferimento dell'apparecchiatura fuori uso a un centro di riciclaggio, trattamento e/o smaltimento compatibile con le disposizioni per la tutela dell'ambiente contribuisce a prevenire gli effetti negativi sull'ambiente e la salute e favorisce il riutilizzo e/o il riciclaggio dei materiali che costituiscono l'apparecchiatura. Lo smaltimento non autorizzato del prodotto da parte dell'utente implica l'applicazione delle sanzioni amministrative previste dalla legislazione vigente.

I principali materiali che costituiscono l'apparecchiatura in questione sono:

- acciaio
- rame
- magnesio
- alluminio
- plastica
- poliuretano

12. SCHEDA DEL PRODOTTO

Descrizione	u.m.	EKHHE200CV37	EKHHE260CV37	EKHHE200PCV37	EKHHE260PCV37
Profilo di carico dichiarato	-	L	XL	L	XL
Impostazioni temperatura del termostato del riscaldatore dell'acqua	°C	55	55	55	55
Classe di efficienza energetica del riscaldamento acqua ⁽¹⁾	-	A+	A+	A+	A+
Efficienza energetica del riscaldamento acqua - η_{wh} ⁽¹⁾	%	135	138	135	138
COP _{ACS} ⁽¹⁾	-	3,23	3,37	3,23	3,37
Consumo annuo di elettricità - AEC ⁽¹⁾	kWh	761	1210	761	1210
Efficienza energetica del riscaldamento acqua - η_{wh} ⁽²⁾	%	106	112	106	112
COP _{ACS} ⁽²⁾	-	2,55	2,73	2,55	2,73
Consumo annuo di elettricità - AEC ⁽²⁾	kWh	944	1496	944	1496
Efficienza energetica del riscaldamento acqua - η_{wh} ⁽³⁾	%	162	160	162	160
COP _{ACS} ⁽³⁾	-	3,89	3,9	3,89	3,9
Consumo annuo di elettricità - AEC ⁽³⁾	kWh	631	1046	631	1046
Livello della potenza acustica all'interno ⁽⁴⁾	dB (A)	53	51	53	51
Livello della potenza acustica all'esterno ⁽⁴⁾	dB (A)	45	44	45	44
Il riscaldatore dell'acqua può funzionare solo durante le ore vuote	-	NO	NO	NO	NO
Altre precauzioni specifiche da seguire per il montaggio, l'installazione o la manutenzione del riscaldatore dell'acqua	-	Vedere il manuale			

(1): Dati conformi agli standard EN 16147: 2017 per zona climatica TEMPERATA (unità in modo ECOLOGICO; acqua in ingresso = 10 ° C; temp. aria in ingresso = 7 ° C DB / 6 ° C WB)

(2): Dati conformi agli standard EN 16147: 2017 per zona climatica PIÙ FREDDA (unità in modo ECOLOGICO; acqua in ingresso = 10 ° C; temp. aria in ingresso = 2 ° C DB / 1 ° C WB)

(3): Dati conformi agli standard EN 16147: 2017 per zona climatica PIÙ CALDA (unità in modo ECOLOGICO; acqua in ingresso = 10 ° C; temp. aria in ingresso = 14 ° C DB / 13 ° C WB)

(4): Dati conformi a EN 12102-2: 2019 Modo ECOLOGICO con temp. aria in ingresso = 7 ° C DB / 6 ° C WB

